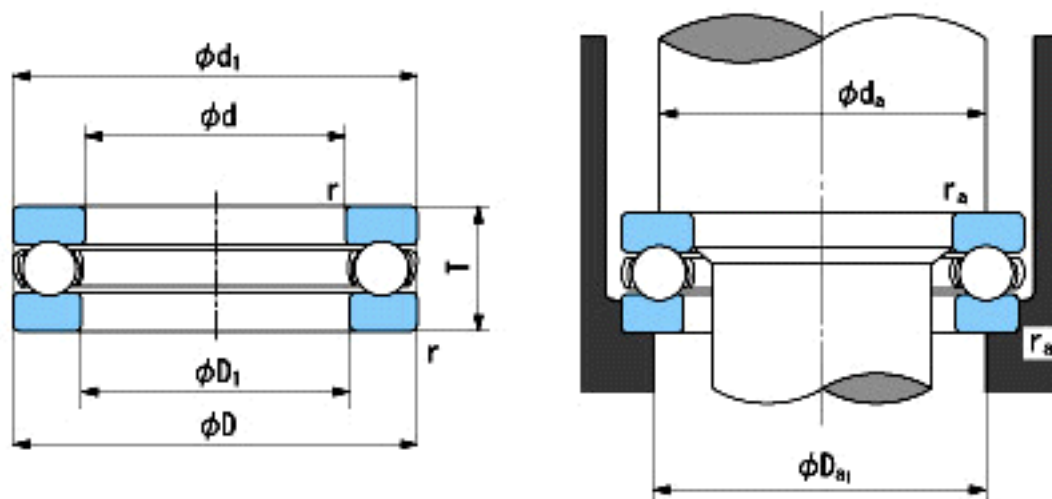


NACHI 2906参数

外形尺寸	d	30	mm	内径
	D	50	mm	外径
	T	14	mm	宽度
	r	0.6~1.5	mm	径向和轴向方向
尺寸	D1 (min)	30.2	mm	(最小)
	d1 (max)	42	mm	(最大)
安装尺寸	da (min)	42	mm	(最小)
	Da1 (max)	38	mm	(最大)
	ra (max)	0.6	mm	(最大)
重量	Mass	107	g	重量
基本额定载荷	Ca	20200	N	动载荷
	Coa	42000	N	静载荷
极限速度	Grease	3700	r/min	脂润滑
	Oil	5600	r/min	油润滑

NACHI 2906图片



参考资料:<http://www.sozhou.com/p/257c2702.html>