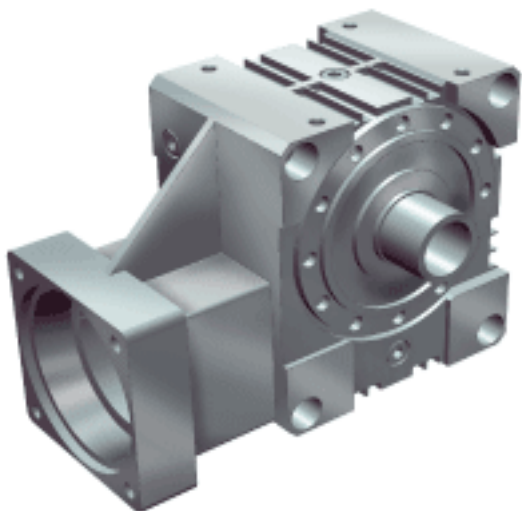
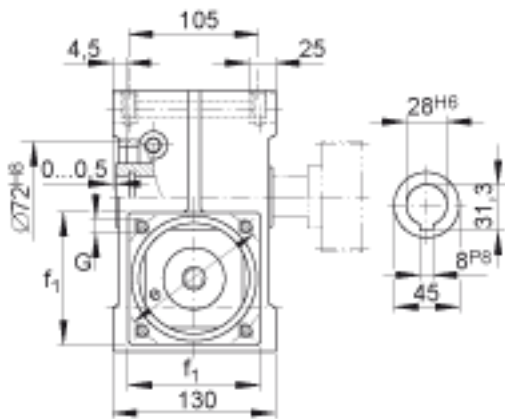
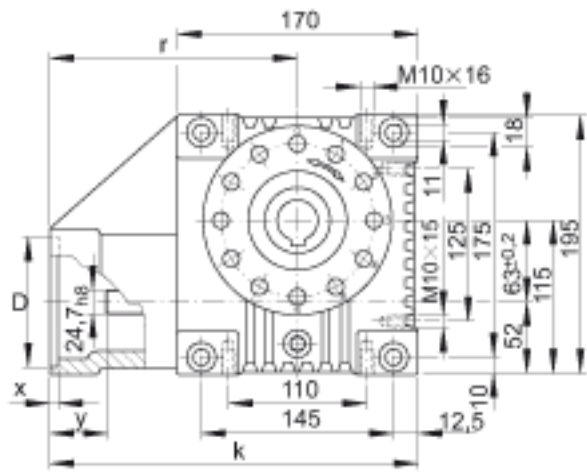


INA GETR-63-SCHN-110/130-PF-i 参数

尺寸	D	110	mm	公差:G7
	e	130	mm	
	f_1	115	mm	
	G	M8		
	k	265	mm	
	r	180	mm	
	x	5	mm	
	y	48	mm	
重量	m	12000	g	质量
说明	变速箱 - 键连接的传动轴 中心距离 $a_0 = 63 \text{ mm}$			
	传动比: $i = 4,75$ $i = 6,75$ $i = 9,25$ $i = 14,5$ $i = 19,5$ $i = 29$ $i = 39$ $i = 50$			

INA GETR-63-SCHN-110/130-PF-i 图片





参考资料:<http://www.sozhou.com/p/2582db56.html>