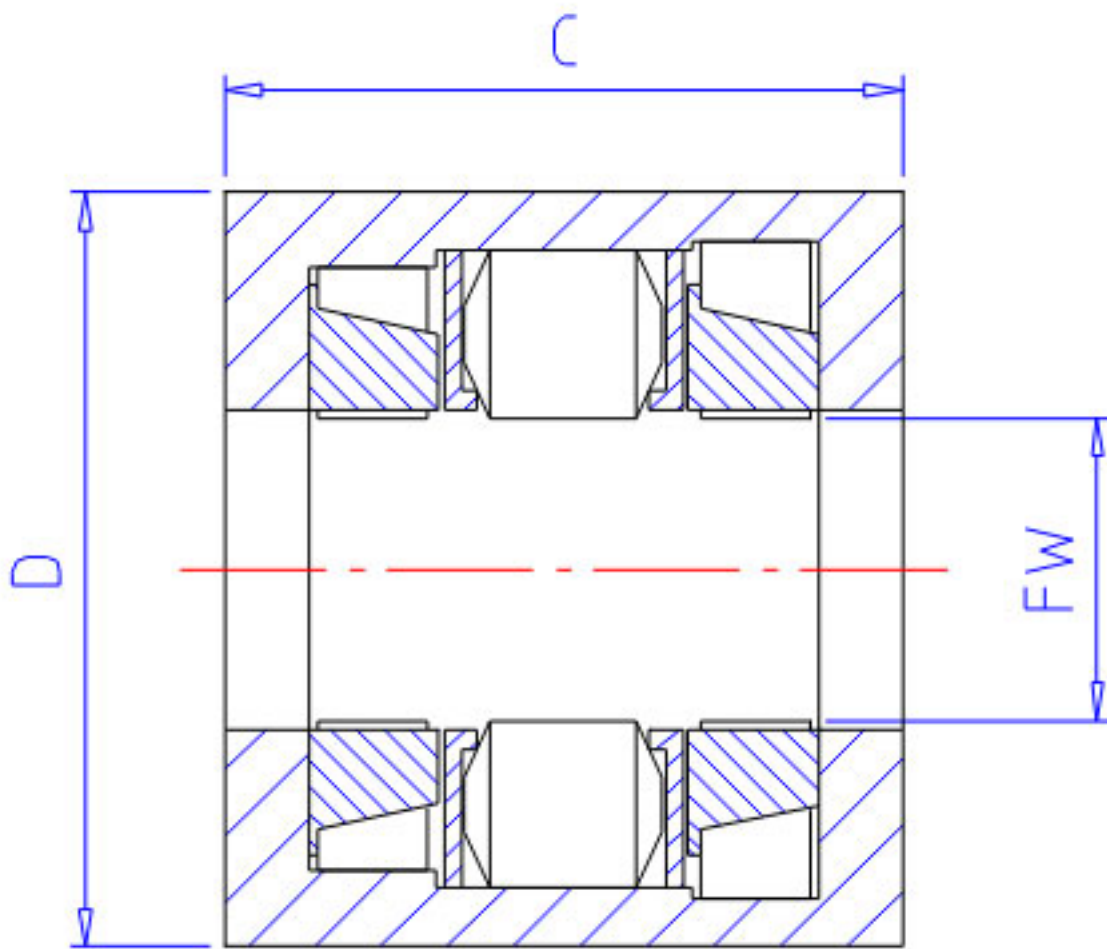


### NSK FCB-12参数

型号	型号	FCB-12		-
外形尺寸	FW	12	mm	内径
	D	18	mm	外径
	C	26	mm	宽度
拧紧力矩	TC	13.24	Nm	拧紧力矩
	TC1	1.350	kgfm	拧紧力矩
基本额定载荷	CR	3800	N	动载荷
极限载荷	PMAX	2240	Kgf	极限载荷
重量	MASS	18	g	重量
外形尺寸	MODH	27	mm	最小外径

### NSK FCB-12图片



参考资料:<http://www.sozhou.com/p/25a074fb.html>

