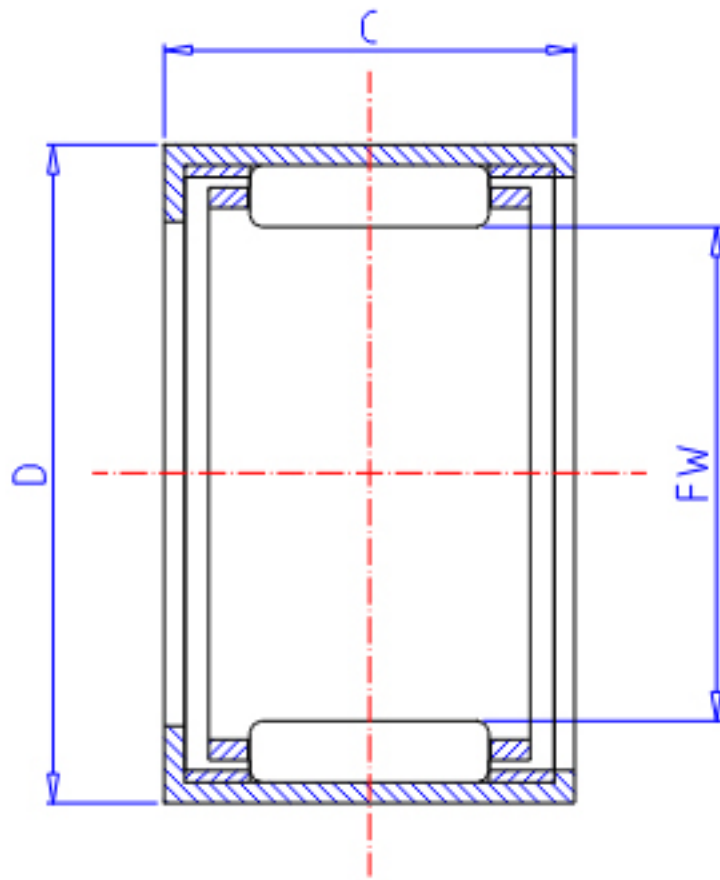


### IKO TA 2116Z参数

轴径	STDRT	21	mm	轴径
型号	ORDER	TA 2116Z		型号
重量	MASS	25.00	g	重量
主要尺寸	FW	21	mm	内径
	D	29	mm	外径
	C	16	mm	宽度
基本额定载荷	CR	13300	N	动载荷
	COR	18100	N	静载荷

### IKO TA 2116Z图片



参考资料:<http://www.sozhou.com/p/25a786cb.html>

