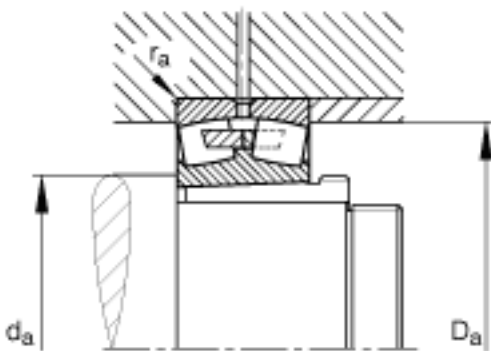
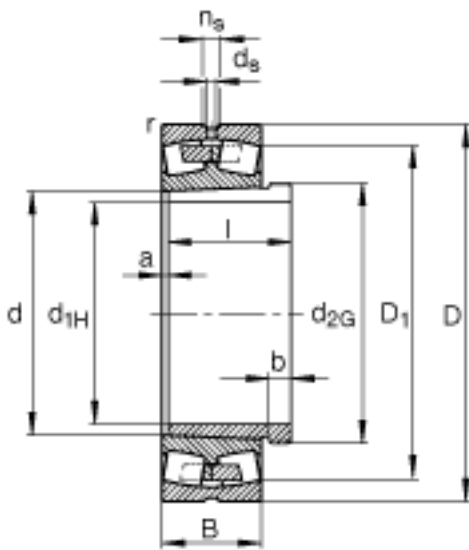


FAG 24176-B-K30 + AH24176参数

尺寸	d_{1H}	360	mm	-
	D	620	mm	-
	B	243	mm	-
	a	20	mm	-
	b	28	mm	-
	D_1	525.8	mm	-
	$D_{a\ max}$	600	mm	-
	d	380	mm	-
	d_{2G}	Tr400x5		-
	$d_{a\ min}$	400	mm	-
	d_s	9.5	mm	-
	l	271	mm	-
	n_s	17.7	mm	-
	$r_{a\ max}$	4	mm	-
	r_{min}	5	mm	-
说明		AH24176		型号, 退卸套
重量	m	277000	g	质量
	m_1	31800	g	质量, 退卸套
基本额定载荷	C_r	4650000	N	基本额定动载荷, 径向
计算系数	e	0.39		-
	Y_1	1.71		-
	Y_2	2.54		-
基本额定载荷	C_{0r}	9500000	N	基本额定静载荷, 径向
计算系数	Y_0	1.67		-
极限转速	n_G	850	r/min	极限转速
参考转速	n_B	335	r/min	参考速度
疲劳极限载荷	C_{ur}	770000	N	疲劳极限载荷, 径向

FAG 24176-B-K30 + AH24176图片



参考资料:<http://www.sozhou.com/p/25b139c9.html>