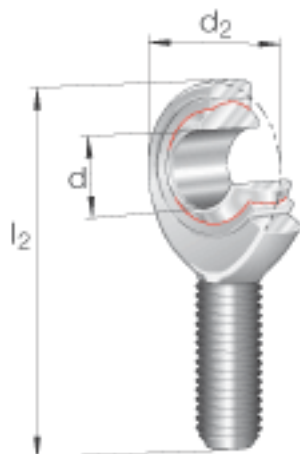
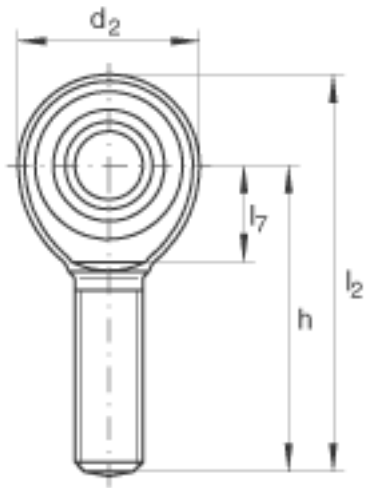
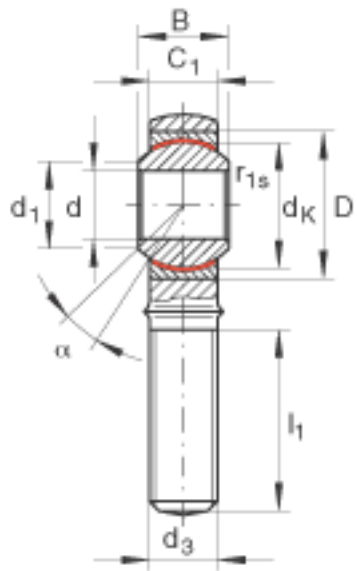


INA GAKL30-PW参数

尺寸	d	30	mm	轴承座孔径公差：H7 (算术平均值) 公差： +0,021 / 0
	d ₂	70	mm	-
	l ₂	145	mm	-
说明		0 - 0.035	mm	径向内部游隙
尺寸	B	37	mm	公差：0 / -0,12
	C ₁	25	mm	-
	D	55	mm	-
	d ₁	34.8	mm	-
	d ₃	M30x2		-
	d _K	50.8	mm	-
	h	110	mm	-
	l ₁	66	mm	-
	l ₇	37	mm	-
	r _{1s min}	0.3	mm	倒角尺寸
接触角	α	17		-
重量	m	1100	g	质量
基本额定载荷	C _r	114000	N	基本额定动载荷，径向
	C _{0r}	95900	N	基本额定静载荷，径向 轴承座的基本额定载荷

INA GAKL30-PW图片





参考资料:<http://www.sozhou.com/p/25b2e095.html>