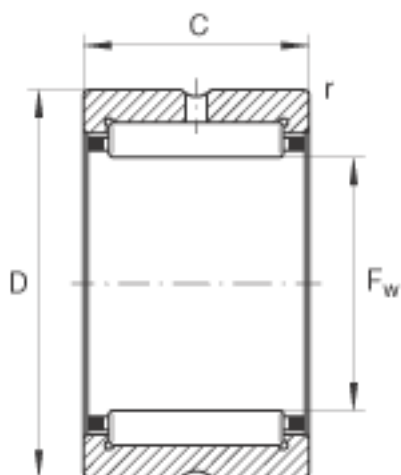
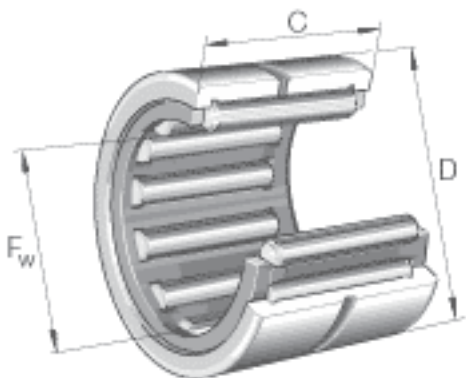


INA NKS25参数

参考转速	n_B	8700	r/min	参考转速
尺寸	F_w	25	mm	-
	D	38	mm	-
	C	20	mm	-
	r_{min}	0.6	mm	-
重量	m	68.1	g	质量
基本额定载荷	C_r	31000	N	基本额定动载荷，径向
	C_{0r}	33500	N	基本额定静载荷，径向
疲劳极限载荷	C_{ur}	5800	N	疲劳极限载荷，径向
极限转速	n_G	16600	r/min	极限转速

INA NKS25图片



参考资料:<http://www.sozhou.com/p/25bac48f.html>