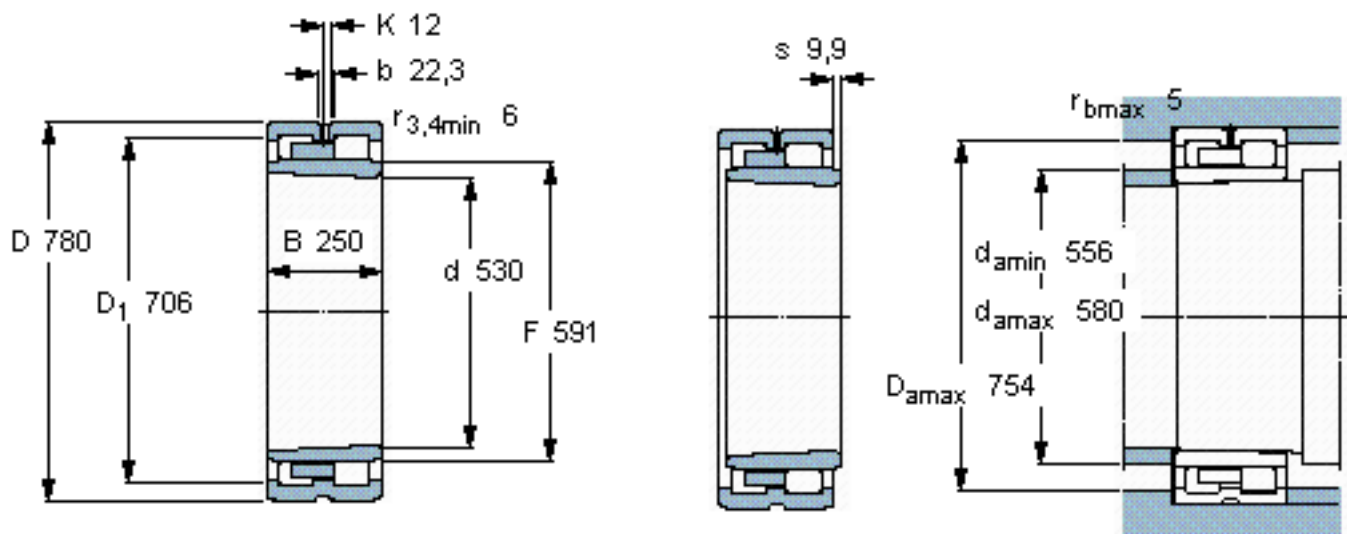


**SKF NNU 40/530 KM/W33参数**

|        |       |                   |       |     |
|--------|-------|-------------------|-------|-----|
| 主要尺寸   | d     | 530               | mm    | -   |
|        | D     | 780               | mm    | -   |
|        | B     | 250               | mm    | -   |
|        | C     | 250               | mm    | -   |
| 基本额定载荷 | C     | 5500000           | N     | 动载荷 |
|        | $C_0$ | 12200000          | N     | 静载荷 |
| 疲劳载荷极限 | $P_u$ | 900000            | N     | -   |
| 额定转速   | 参考转速  | 670               | r/min | -   |
|        | 极限转速  | 800               | r/min | -   |
| 重量     | 重量    | 420000            | g     | -   |
| 型号     | 型号    | NNU 40/530 KM/W33 | -     | -   |

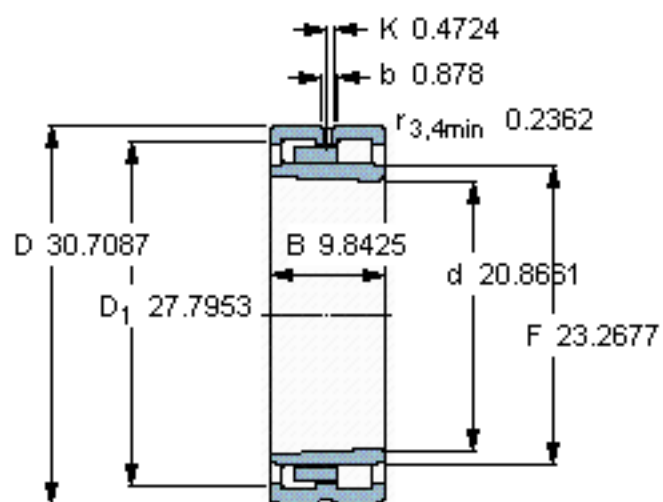
**SKF NNU 40/530 KM/W33图片**



**设计**  
NNU K/W33  
圆锥孔，圆锥  
1: 12

**计算系数**  
 $k_r$  0,28

参考资料:<http://www.sozhou.com/p/25bfa64a.html>

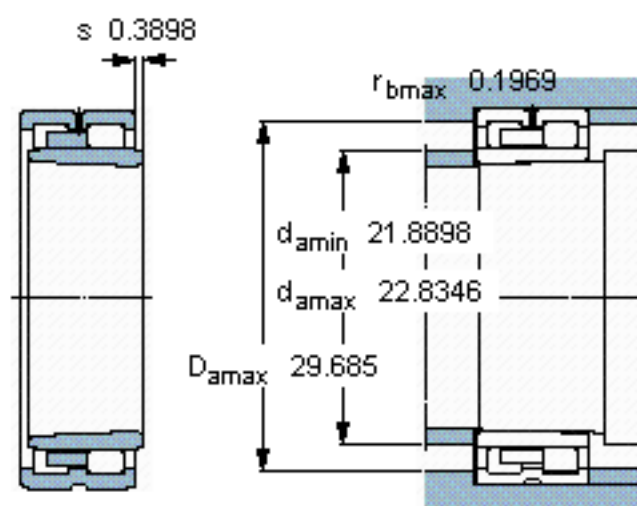


**设计**

NNU KAV33

圆锥孔，圆锥

1: 12



**计算系数**

k<sub>r</sub> 0,28