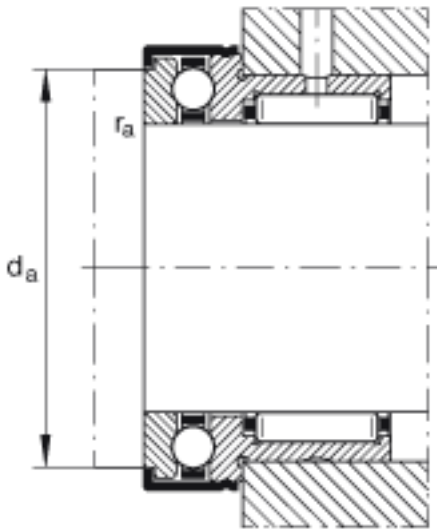
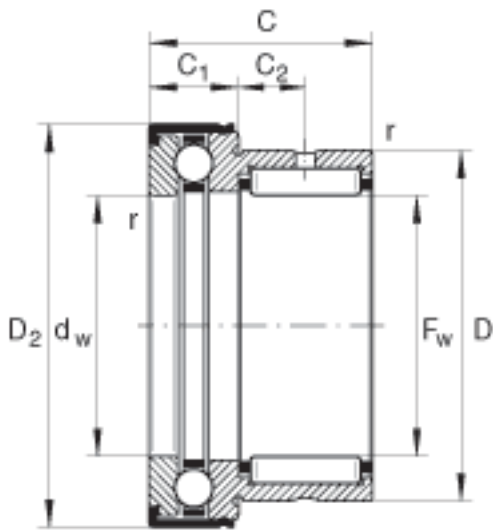
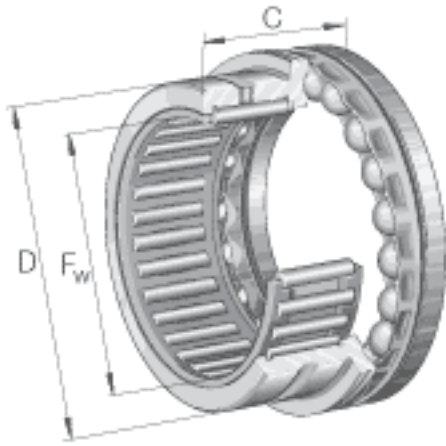


INA NKX70-Z参数

尺寸	F_w	70	mm	-
	D	85	mm	-
	C	40	mm	公差: -0, 25
	C_1	18	mm	公差: -0, 2
	C_2	11	mm	-
	$D_{2 \max}$	96.5	mm	-
	d_a	90.5	mm	-
	d_w	70	mm	公差:E8
	$r_{a \max}$	1	mm	-
	r_{\min}	1	mm	-
说明		NAXK70Z		根据 DIN 5429 标准的型号
重量	m	520	g	质量
基本额定载荷	C_r	50000	N	基本额定动载荷, 径向
	C_{0r}	92000	N	基本额定静载荷, 径向
	C_a	43000	N	基本额定动载荷, 轴向
	C_{0a}	127000	N	基本额定静载荷, 轴向
疲劳极限载荷	C_{ur}	15700	N	疲劳极限载荷, 径向
	C_{ua}	6100	N	疲劳极限载荷, 轴向
极限转速	n_G	2400	r/min	极限转速
说明		IR60X70X25		合适的内圈

INA NKX70-Z图片



参考资料:<http://www.sozhou.com/p/25fcc44b.html>