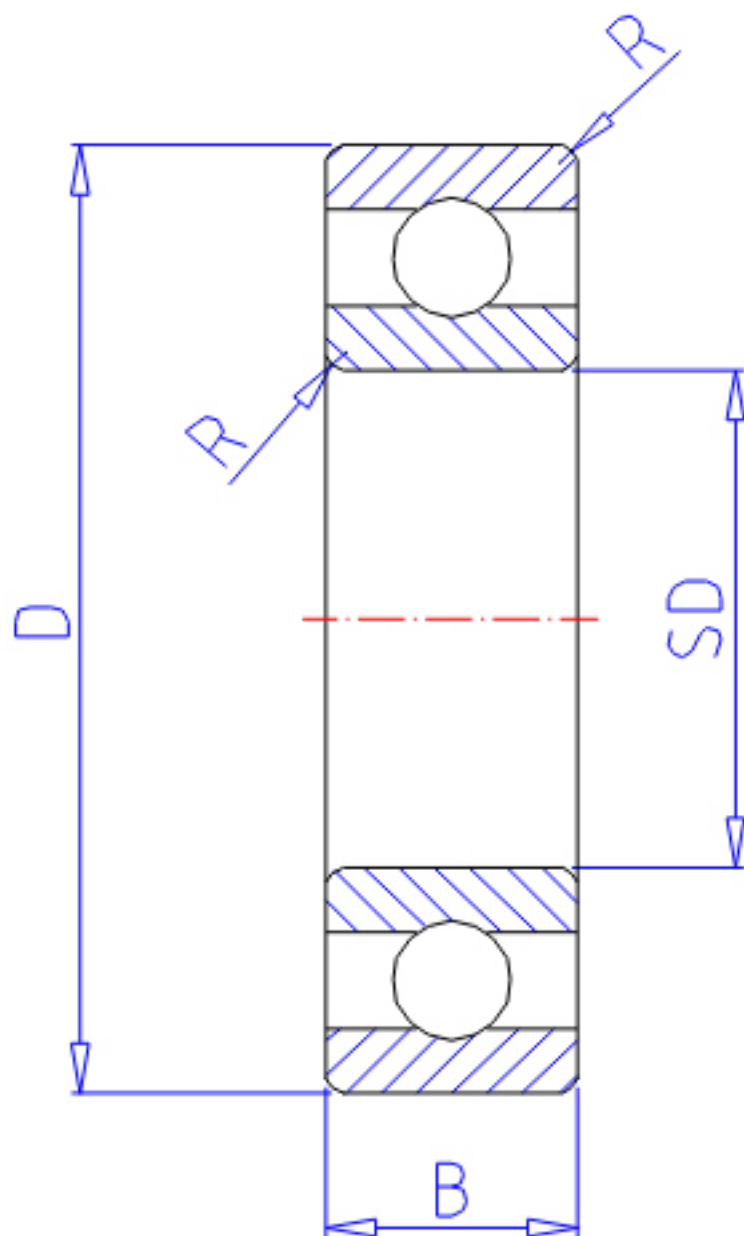


## NTN 6328参数

主要尺寸	SD	140	mm	-
	D	300	mm	外径
	B	62	mm	宽度
	R	4.0	mm	-
型号	ORDER	6328		型号
基本额定载荷	CR	253000	N	动载荷
	COR	246000	N	静载荷
	CRF	25800	kgf	动载荷
	CORF	25100	kgf	静载荷
极限转速	LSG	2200	r/min	脂润滑
	LSO	2600	r/min	油润滑
重量	MASS	18500	g	重量

## NTN 6328图片



参考资料:<http://www.sozhou.com/p/262ccef9.html>

