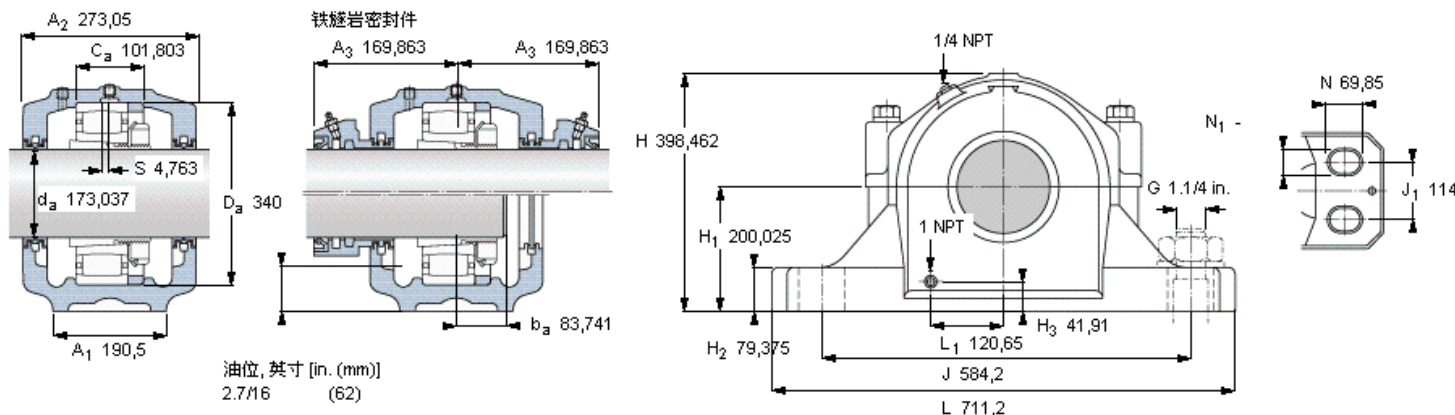


## SKF C 2238 K参数

轴直径	$d_a$	173.037	mm	-
轴承	型号	C 2238 K	-	-
基本额定载荷	C	1370000	N	动载荷
主要尺寸	$A_2$	273.05	mm	-
	L	711.2	mm	-
	H	398.462	mm	-
	$H_1$	200.025	mm	-
重量	重量	165000	g	-
	带下列密封件的轴承座套件型号	PosiTrac密封件	SAF C2538x6.13/16	-
	PosiTrac Plus密封件	SAF C2538x6.13/16 TLC	-	-
铁燧岩密封件	SAF C2538x6.13/16 T	-	-	

## SKF C 2238 K图片



### 轴承座套件部件<sup>1)</sup>

轴承座 <sup>2)</sup>	SAF 538x6.13/16
轴承 <sup>3)</sup>	C 2238 K
定位环	1 x SR 38-32
紧定套	HA 3138 Lx6.13/16
密封件选择:	
PosiTrac密封件	LOR 153
PosiTrac Plus 接触元件	B-10724-155
铁燧岩密封件	TER 153

### 其他的密封选择

带 V 形圈的燧岩密封件 (后缀 TV)	TER 153 V
接触密封件 (后缀 -210)	-
端盖 (后缀 Y)	EPR 21

### 注释

- 轴承座套件中的部件也可单独订购
- 轴承座始终配备迷宫密封环和定位环
- 参看型录“滚子轴承”中的其他内部游隙数据
- 有关 100% 轴承充填和 50% 轴承座充填要求，在修改设计或订购之前请先向 SKF 询问

### 额定速度, r/min

轴承极限转速	2400
PosiTrac Plus 密封件的最高速度	825
燧岩密封件的最高速度	440

### 有帽螺栓

尺寸 [英寸]	7/8-9
推荐的紧固扭矩 [ft.lbs (Nm)]	600 (820)

### 适用的固定螺栓

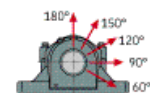
尺寸 [英寸 (毫米)]	1.1/4 (30)
--------------	------------

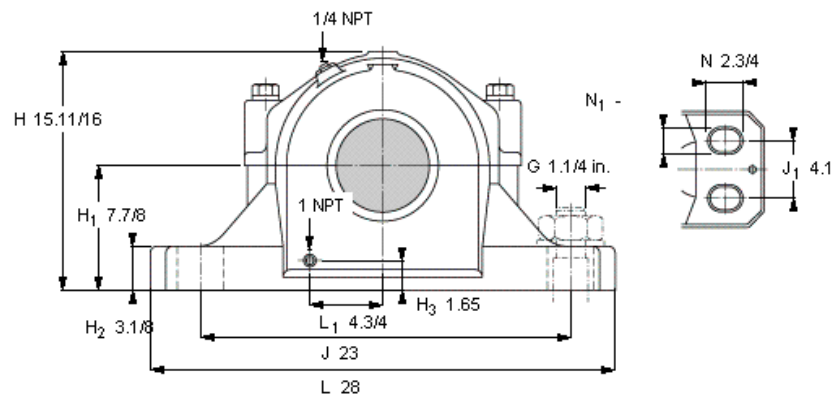
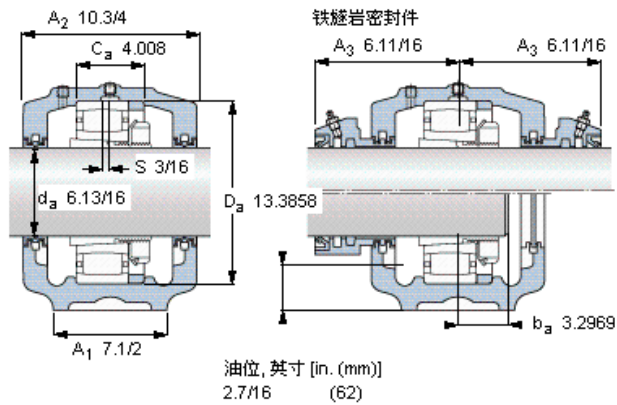
### 油脂量<sup>4)</sup>

初步填充, lb (kg)	7,25 (3,3)
---------------	------------

### 轴承座最高安全负荷 [lbf (kN)]

P <sub>60°</sub>	65100 (290)
P <sub>90°</sub>	39000 (173)
P <sub>120°</sub>	24000 (107)
P <sub>150°</sub>	21200 (94,3)
P <sub>180°</sub>	25500 (113)





#### 轴承座套件部件<sup>1)</sup>

轴承座 <sup>2)</sup>	SAF 538x6.13/16
轴承 <sup>3)</sup>	C 2238 K
定位环	1 x SR 38-32
紧定套	HA 3138 Lx6.13/16

#### 密封件选择：

PosiTrac密封件	LOR 153
PosiTrac Plus 接触元件	B-10724-155
铁燧岩密封件	TER 153

#### 其他的密封选择

带 V 形圈的燧岩密封件 (后缀 TV)	TER 153 V
接触密封件 (后缀 -210)	-
端盖 (后缀 Y)	EPR 21

#### 注释

- 1) 轴承座套件中的部件也可单独订购
- 2) 轴承座始终配备迷宫密封环和定位环
- 3) 参看型录“滚子轴承”中的其他内部游隙数据
- 4) 有关 100% 轴承充填和 50% 轴承座充填要求，在修改设计或订购之前，请先向 SKF 询问

#### 额定速度, r/min

轴承极限转速	2400
PosiTrac Plus 密封件的最高速度	825
燧岩密封件的最高速度	440

#### 有帽螺栓

尺寸 [英寸]	7/8-9
推荐的紧固	
扭矩 [ft.lbs (Nm)]	600 (820)

#### 适用的固定螺栓

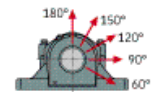
尺寸 [英寸 (毫米)]	1.1/4 (30)
--------------	------------

#### 油脂量<sup>4)</sup>

初步填充, lb (kg)	7,25 (3,3)
---------------	------------

#### 轴承座最高安全负荷 [lbf (kN)]

P <sub>60°</sub>	65100 (290)
P <sub>90°</sub>	39000 (173)
P <sub>120°</sub>	24000 (107)
P <sub>150°</sub>	21200 (94,3)
P <sub>180°</sub>	25500 (113)



参考资料: <http://www.sozhou.com/p/263825df.html>