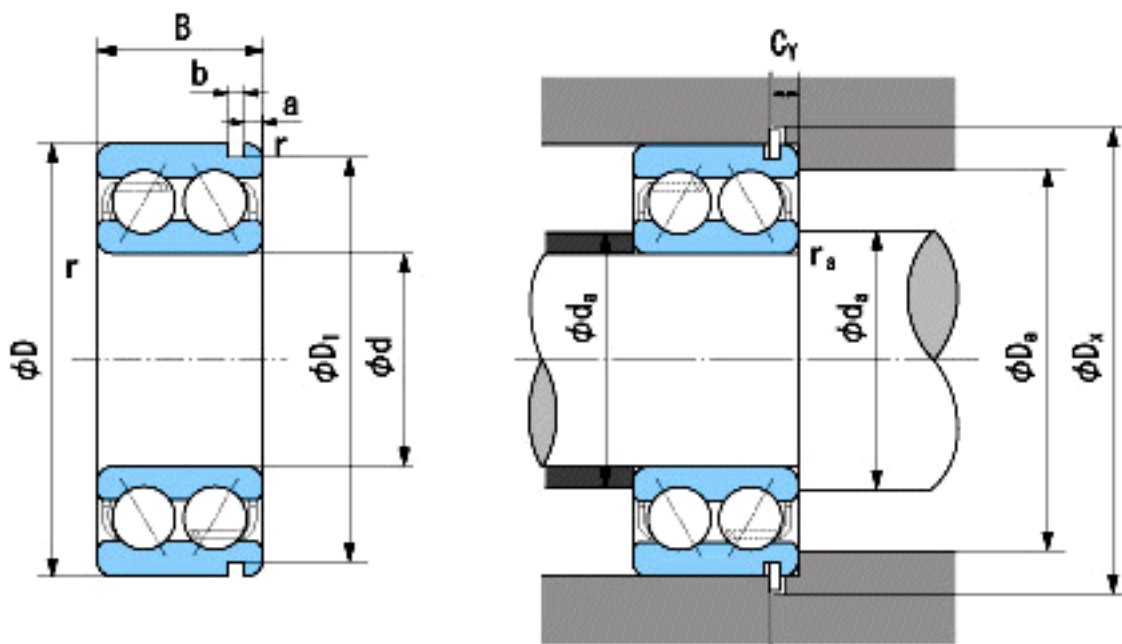


NACHI 5206AN参数

外形尺寸	d	30	mm	内径
	D	62	mm	外径
	B	23.8	mm	宽度
	r	1~1.5	mm	轴向
	r	1~3	mm	轴向
止动槽和止动环尺寸	D1 (max)	59.61	mm	(最大)
	a (max)	3.28	mm	(最大)
	a (max)	1.9	mm	(最大)
安装尺寸	da (min)	36	mm	(最小)
	Da (max)	56	mm	(最大)
	ra (max)	1	mm	(最大)
	Dx (min)	68.5	mm	(最小)
	Cy (max)	4.7	mm	(最大)
重量	Mass	290	g	重量
基本额定载荷	Cr	28600	N	动载荷
	Cor	20500	N	静载荷
极限速度	Grease	7000	r/min	脂润滑
	Oil	9500	r/min	油润滑

NACHI 5206AN图片



参考资料:<http://www.sozhou.com/p/26435d13.html>