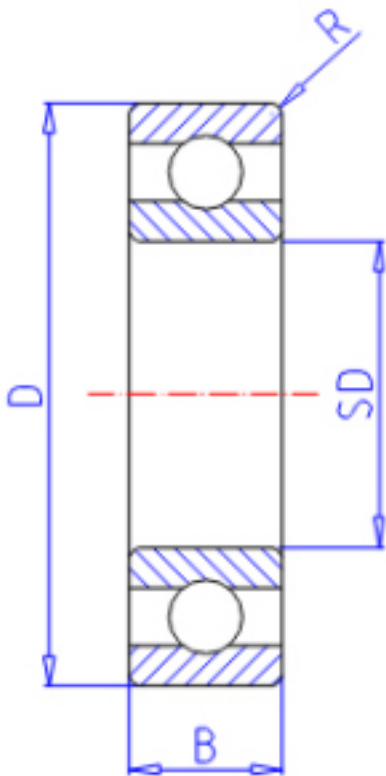


KOYO 16030参数

主要尺寸	SD	150	mm	内径
	D	225	mm	外径
	B	24	mm	宽度
	R	1.1	mm	(最小)
型号	ORDER	16030		型号
基本额定载荷	C	91200	N	动载荷
	C0	99300	N	静载荷
极限转速	NG	2700	1/min	脂润滑
	NO	3100	1/min	油润滑

KOYO 16030图片



参考资料:<http://www.sozhou.com/p/264f19d0.html>

