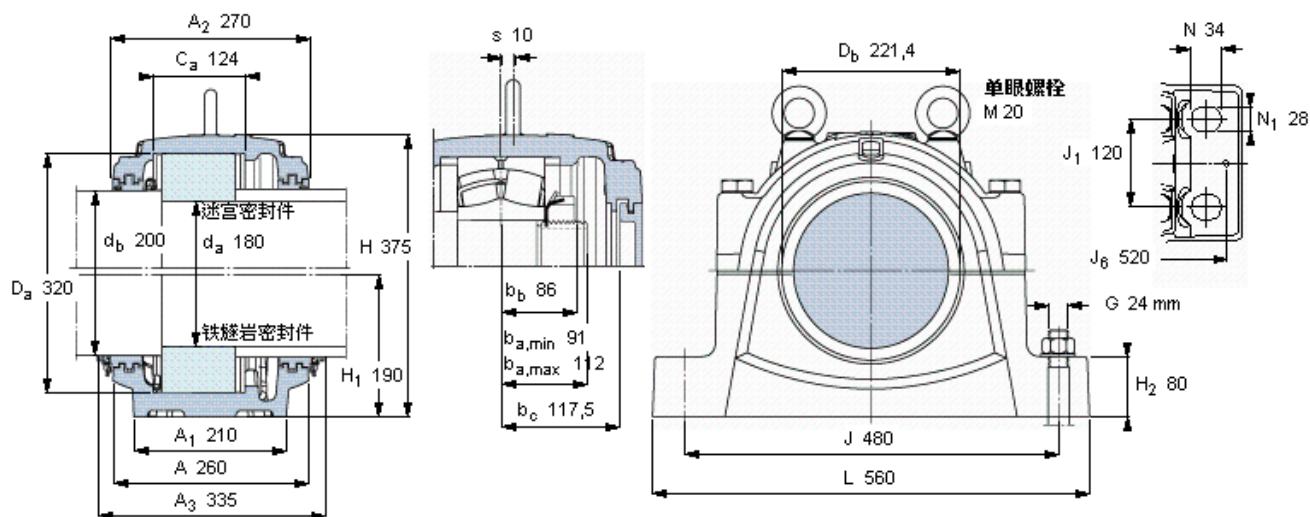


SKF SNL 3236 G参数

轴	d_a	180	mm	-
	d_b	200	mm	-
适用的轴承	球面滚子轴承	23236	-	-
	CARB轴承	-	-	-
主要尺寸	A	260	mm	-
	L	560	mm	-
	H	375	mm	-
	H_1	190	mm	-
重量	重量	97500	g	-
型号	仅限轴承座	SNL 3236 G	-	-
	迷宫密封件	TS 44	-	-
	铁燧岩密封件	TNF 44	-	-
	端盖	ETS 44	-	-

SKF SNL 3236 G图片



适用的SKF轴承和附件

轴承	锁定螺母	锁紧装置
23236 CCMV33	KM 36	MB 36

定位环
2 FRB 6/320

有帽螺栓

尺寸 [毫米]	M 24x150
推荐的紧固扭矩 [Nm]	350
最大允许负荷 [kN]	
F_{120°	760
F_{150°	440
F_{180°	380

适用的固定螺栓

尺寸 [毫米]	24
尺寸 [英寸]	7/8
推荐的紧固扭矩 [Nm]	665

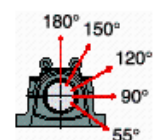
销钉尺寸

径(最大)	20
中心距离 J_b	520

断裂负荷, 轴承箱, k

P_{0°	2200
P_{55°	2700
P_{90°	1300
P_{120°	1000
P_{150°	880
P_{180°	1100
P_a	710

才需要遵守 P_{0° 的限制
础面积不受到支持时,
只有在轴承座的整个基



脂量, 公斤

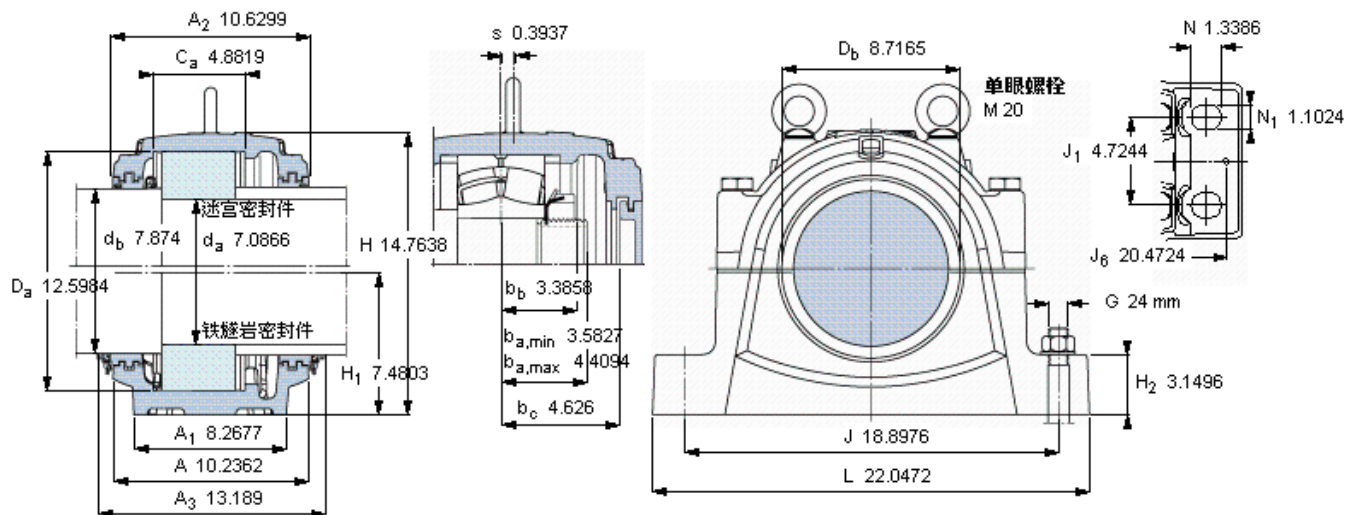
初步填充	1,9
重新油脂	0,18

密封件

迷宫密封件	TS 44
铁燧岩密封件	TNF 44

端盖

ETS 44



适用的SKF轴承和附件

轴承	锁定螺母	锁紧装置	定位环
23236 CCMV33	KM 36	MB 36	2 FRB 6/320

脂量, 公斤

初步填充	1,9
重新油脂	0,18

密封件

迷宫密封件	TS 44
铁燧岩密封件	TNF 44

端盖

ETS 44

有帽螺栓

尺寸 [毫米]	M 24x150
推荐的紧固扭矩 [Nm]	350
最大允许负荷 [kN]	
F _{120°}	760
F _{150°}	440
F _{180°}	380

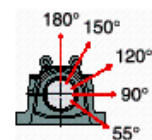
适用的固定螺栓

尺寸 [毫米]	24
尺寸 [英寸]	7/8
推荐的紧固扭矩 [Nm]	665
销钉尺寸	
径(最大)	0.7874
中心距离 J ₆	20.4724

断裂负荷, 轴承箱, kN

P _{0°}	2200
P _{65°}	2700
P _{90°}	1300
P _{120°}	1000
P _{150°}	880
P _{180°}	1100
P _a	710

才需要遵守P_{0°}的限制
础面积不受到支持时,
只有在轴承座的整个基



参考资料: <http://www.sozhou.com/p/267898fa.html>