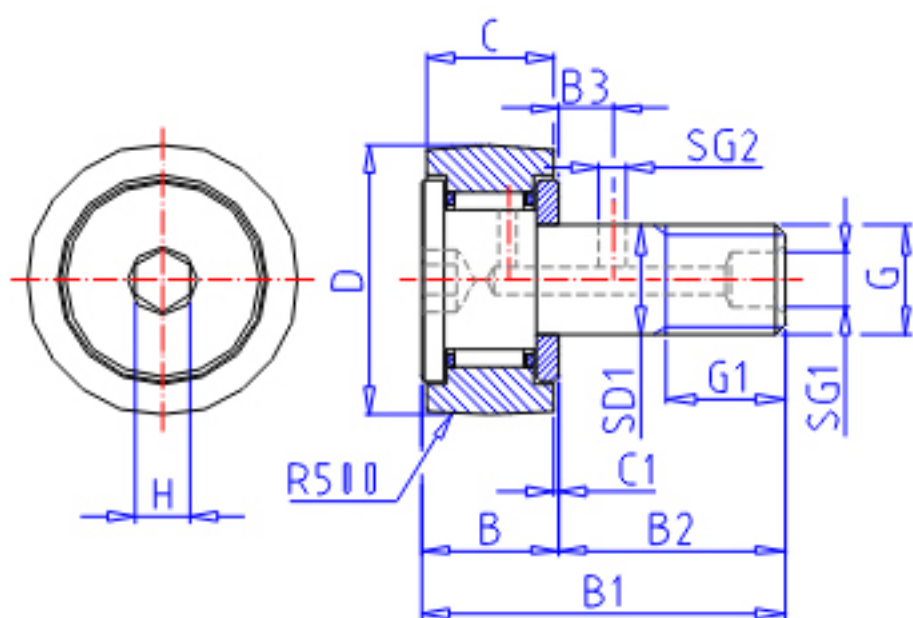


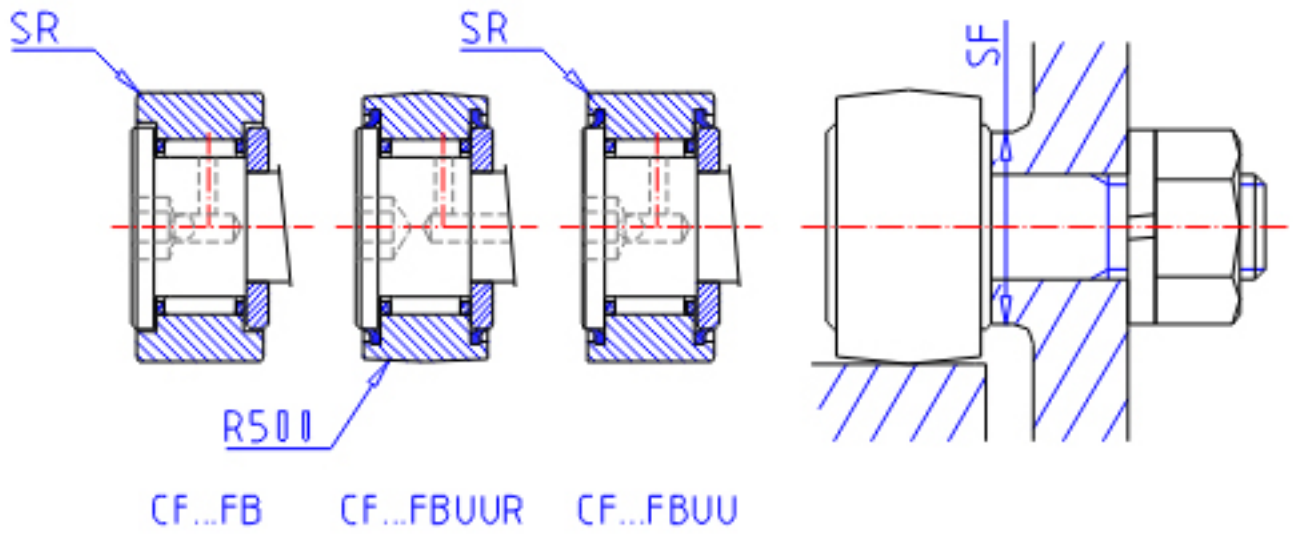
IKO CF 10-1FBUU参数

杆端直径	STDRT	10	mm	杆端直径	
型号	ORDER	CF 10-1FBUU		型号	
重量	MASS	60.0	g	重量	
主要尺寸	D	26	mm	-	
	C	12	mm	-	
	SD1	10	mm	-	
	G	M10x1.25		螺纹规格	
	G1	12.0	mm	螺纹尺寸	
	B	13.2	mm	-	
	B1	36.2	mm	-	
	B2	23.0	mm	-	
	B3	-	mm	-	
	C1	0.6	mm	-	
	SG1	-	mm	-	
	SG2	-	mm	-	
	H	5.0	mm	-	
	SR	0.3	mm	(最小)	
	安装尺寸	SF	16.0	mm	-
	最大拧紧扭矩	TRQ	13.80	N. m	-
基本额定载荷	CR	4340	N	动载荷	
	COR	5510	N	静载荷	
最大静态容许负荷	FMAX	5510	N	最大静态容许负荷	

IKO CF 10-1FBUU图片



CF...FBR



参考资料:<http://www.sozhou.com/p/269168d2.html>

