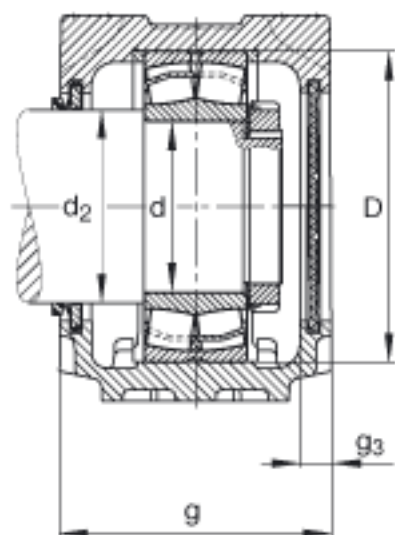
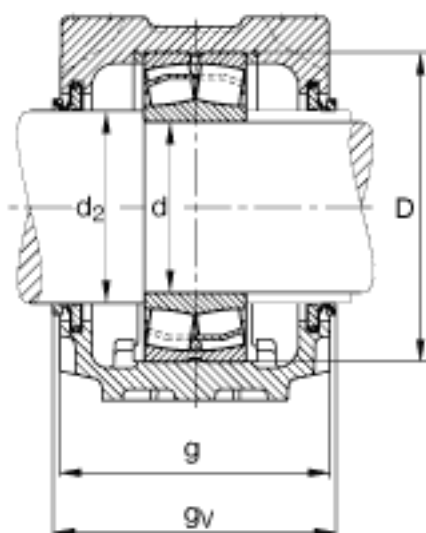


FAG SNV100-F-L + 21309 + DHV309参数

尺寸	d	45	mm	-
	a	255	mm	-
	h ₁	133	mm	-
	b	70	mm	-
	c	28	mm	-
	D	100	mm	-
	d ₂	55	mm	-
	g ₃	12.5	mm	-
	g _v	111	mm	-
	h	70	mm	-
	m	210	mm	-
	s	M16		-
	s	15.875	mm	-
	u	18	mm	-
	v	23	mm	-
说明		21309		型号, 轴承
		KM9		型号, 锁紧螺母
		MB9		型号, 爪式垫圈
		FRM100/9.5		型号, 定位圈
		DHV309		型号, V 型密封
		DKV100		型号, 端盖
		SNV100-F-L		型号, 轴承座
尺寸	g	105	mm	-
重量	m ₁	4300	g	质量, 轴承座

FAG SNV100-F-L + 21309 + DHV309图片





参考资料:<http://www.sozhou.com/p/26944f6a.html>