

INA KGSN012-PP-AS参数

尺寸	B	43	mm	-
	L	32	mm	-
	H	28	mm	-
说明		6		球的列数
	1)			主载荷方向
尺寸	A ₅	21.5	mm	公差: +/-0,01
	B ₂	7.6	mm	和直径 F _w 有关的尺寸 B ₂
	G ₂	M5		-
	H ₂	18	mm	公差: +0,008 / -0,016
	H ₅	6.1	mm	-
	H ₆	16.5	mm	-
	J _B	32	mm	公差: +/-0,15
	J _L	23	mm	公差: +/-0,15 尺寸 J _L 在轴承长度 L 上是对称的。
	K ₅	M4		根据 ISO 4762-8.8 标准的固定螺钉 如果有调节螺钉, 应有螺钉防松措施。
	K ₈	NIP4MZ		润滑嘴 润滑孔在轴承长度 L 上是对称的。
	N ₁	4.3	mm	-
	N ₃	8	mm	-
	N ₄	1.6X3.35	mm	中心孔, A 型, 根据 DIN 332
	T ₅	11	mm	-
接触角	α	78		-
重量	m	80	g	质量

说明

在主载荷方向的基本额定载荷 基本额定载荷 仅适用于淬硬 (670+170 HV) 及磨削过的作为滚道的轴。

基本额定载荷

C_{max}

900

N

基本额定动载荷

$C_{0 max}$

1100

N

基本额定静载荷

尺寸

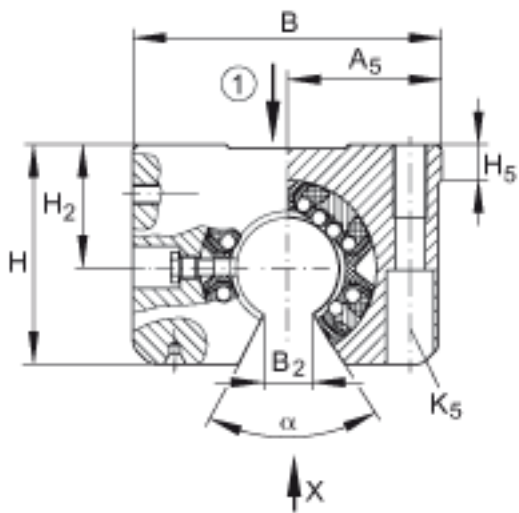
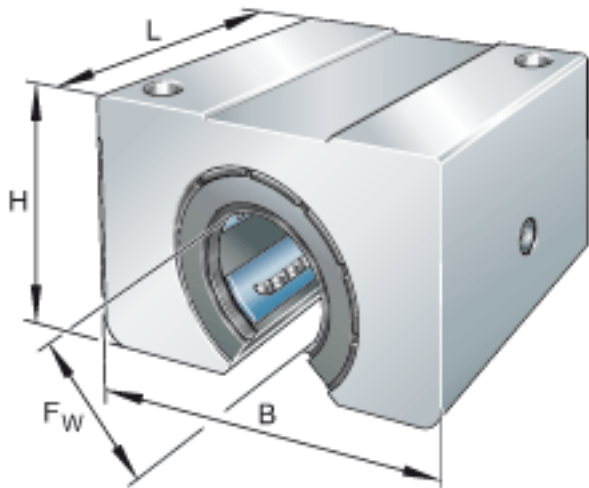
F_w

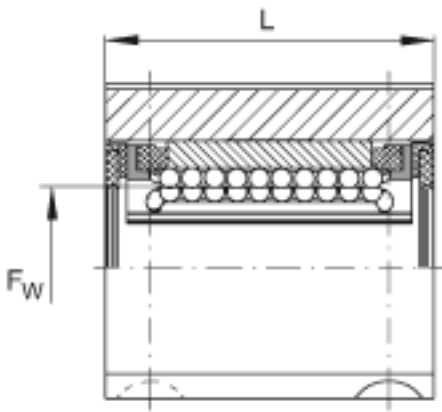
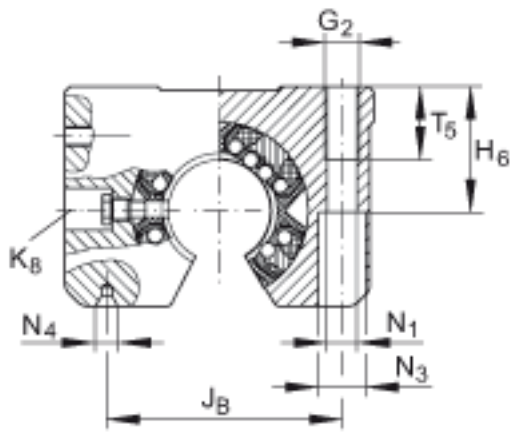
12

mm

-

INA KGSN012-PP-AS图片





参考资料:<http://www.sozhou.com/p/26b51979.html>