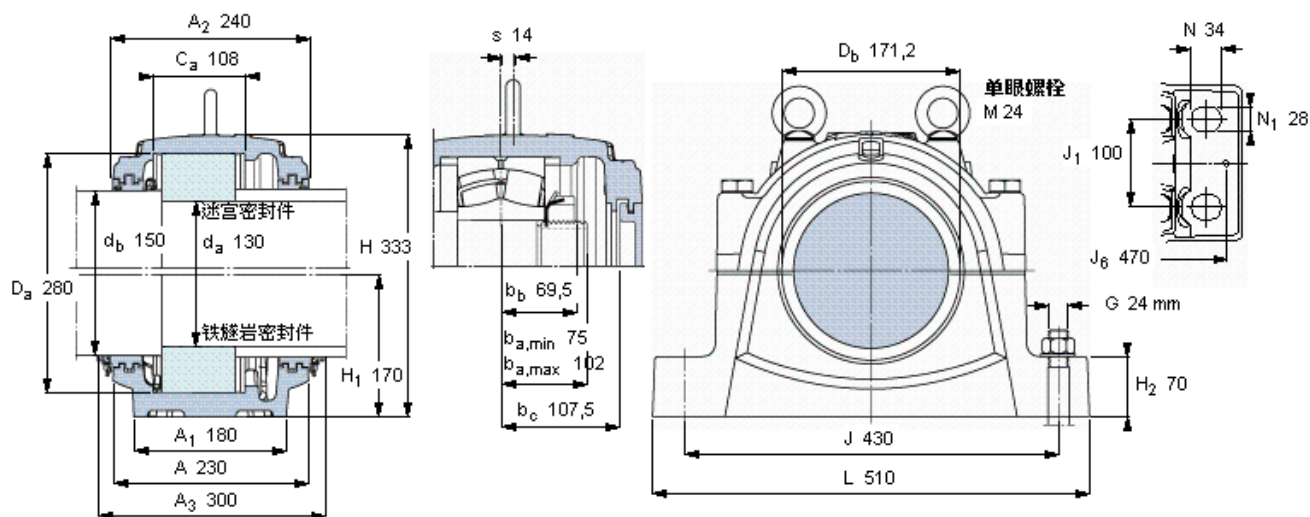


SKF SNL 3134参数

轴	d_a	130	mm	-
	d_b	150	mm	-
适用的轴承	球面滚子轴承	22326	-	-
	CARB轴承	-	-	-
主要尺寸	A	230	mm	-
	L	510	mm	-
	H	333	mm	-
	H_1	170	mm	-
重量	重量	69500	g	-
型号	仅限轴承座	SNL 3134	-	-
	迷宫密封件	TS 34	-	-
	铁燧岩密封件	TNF 34	-	-
	端盖	ETS 34	-	-

SKF SNL 3134图片



适用的SKF轴承和附件

轴承	锁定螺母	锁紧装置
22326 CCMV33	KM 26	MB 26

定位环	2 FRB 7.5/280
-----	---------------

有帽螺栓

尺寸 [毫米]	M 24x140
推荐的紧固扭矩 [Nm]	350
最大允许负荷 [kN]	
F _{120°}	760
F _{150°}	440
F _{180°}	380

适用的固定螺栓

尺寸 [毫米]	24
尺寸 [英寸]	7/8
推荐的紧固扭矩 [Nm]	665

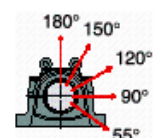
销钉尺寸

径(最大)	20
中心距离 J ₆	470

断裂负荷, 轴承箱, k

P _{0°}	1700
P _{55°}	2100
P _{90°}	1000
P _{120°}	760
P _{150°}	680
P _{180°}	850
P _a	550

才需要遵守P0°的限制
础面积不受到支持时,
只有在轴承座的整个基



脂量, 公斤

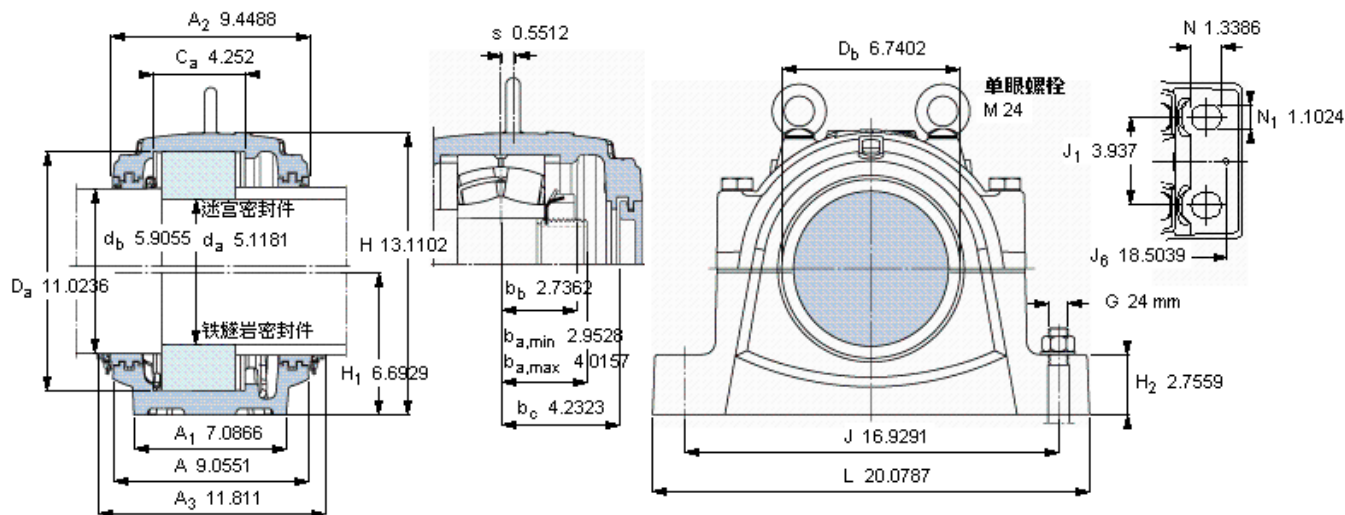
初步填充	1,1
重新油脂	0,12

密封件

迷宫密封件	TS 34
铁燧岩密封件	TNF 34

端盖

ETS 34



适用的SKF轴承和附件

轴承	锁定螺母	锁紧装置	定位环
22326 CCMV33	KM 26	MB 26	2 FRB 7.5/280

脂量, 公斤

初步填充	1,1
重新油脂	0,12

密封件

迷宫密封件	TS 34
铁燧岩密封件	TNF 34

端盖

ETS 34

有帽螺栓

尺寸 [毫米]	M 24x140
推荐的紧固扭矩 [Nm]	350
最大允许负荷 [kN]	
F _{120°}	760
F _{150°}	440
F _{180°}	380

适用的固定螺栓

尺寸 [毫米]	24
尺寸 [英寸]	7/8
推荐的紧固扭矩 [Nm]	665

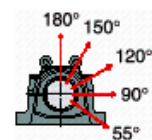
销钉尺寸

径(最大)	0.7874
中心距离 J ₆	18.5039

断裂负荷, 轴承箱, kN

P _{0°}	1700
P _{65°}	2100
P _{90°}	1000
P _{120°}	760
P _{150°}	680
P _{180°}	850
P _a	550

才需要遵守P_{0°}的限制
础面积不受到支持时,
只有在轴承座的整个基



参考资料: <http://www.sozhou.com/p/26c37be6.html>