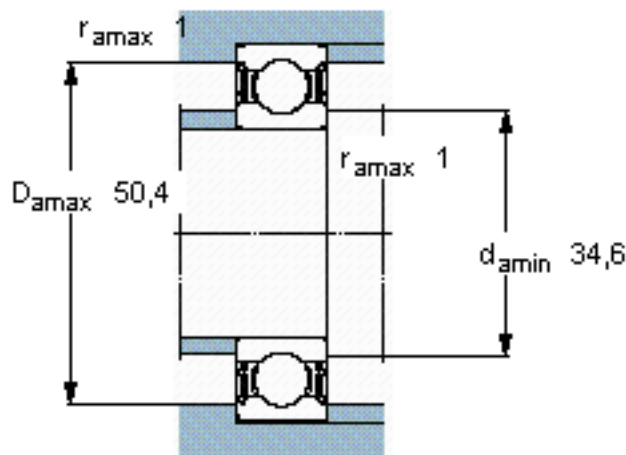
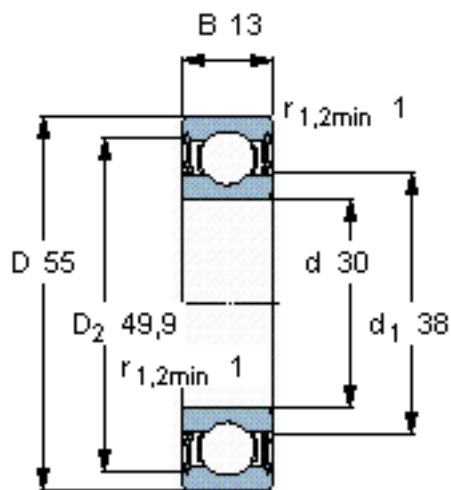


SKF W 6006-2RS1参数

主要尺寸	d	30	mm	-
	D	55	mm	-
	B	13	mm	-
基本额定载荷	C	11100	N	动载荷
	$C_0$	8000	N	静载荷
疲劳载荷极限	$P_u$	355	N	-
额定转速	参考转速	-	r/min	-
	极限转速	8000	r/min	-
重量	重量	120	g	-
型号	型号	W 6006-2RS1	-	-

SKF W 6006-2RS1图片

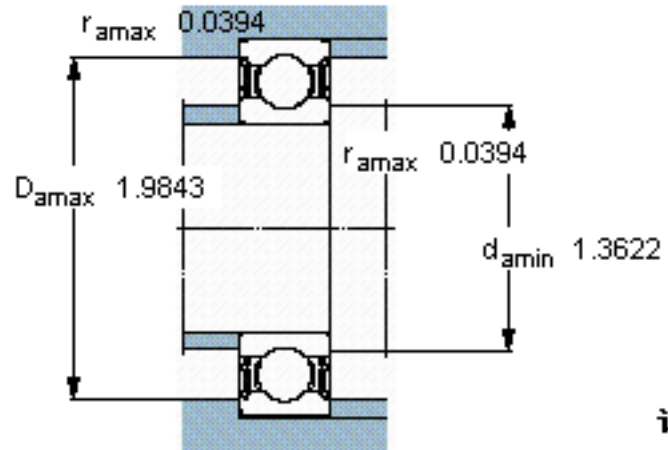
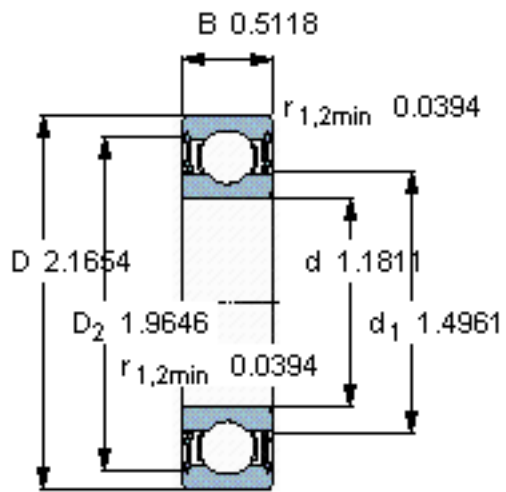


计算系数

$k_r$  0,025

$f_0$  15

参考资料:<http://www.sozhou.com/p/26c829ad.html>



计算系数

$k_r$  0,025

$f_0$  15