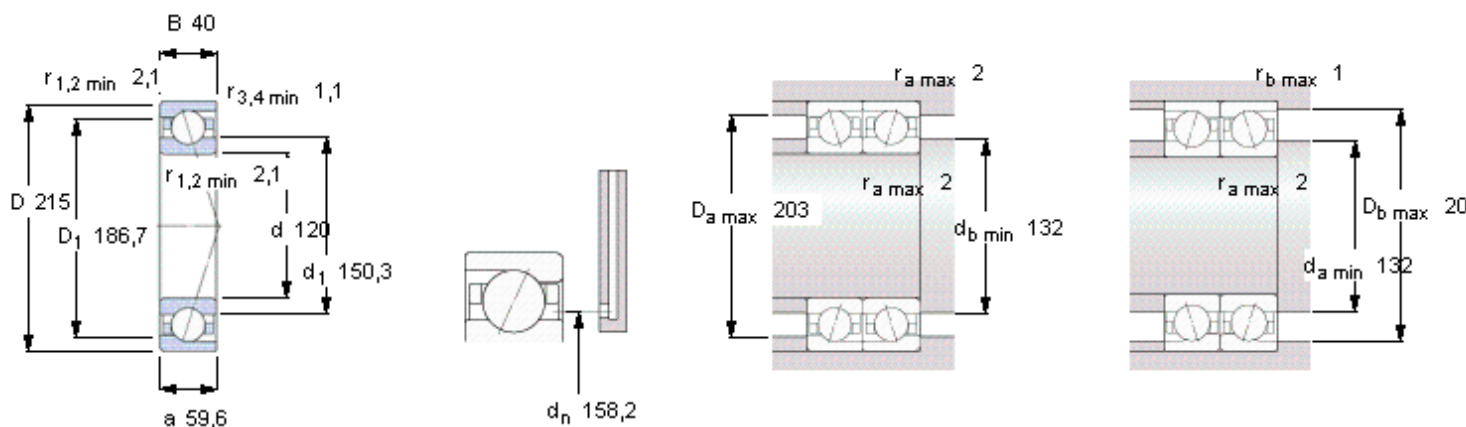


SKF 7224 ACD/P4A参数

主要尺寸	d	120	mm	-
	D	215	mm	-
	B	40	mm	-
基本额定载荷	C	190000	N	动载荷
	C_0	183000	N	静载荷
疲劳载荷极限	P_u	6000	N	-
可达转速	Grease	6000	r/min	-
	Oil-air	9000	r/min	-
重量	重量	5400	g	-
型号	型号	7224 ACD/P4A	-	-

SKF 7224 ACD/P4A图片



Ball diameter 30,162

Number of balls 15

未安装时的预载荷 [N]

背对背配置，面对面配置

预载荷等级

A	B	C	D
1200	2400	4800	9600

Static axial stiffness [N/μm]

(guideline value)

预载荷等级

A	B	C	D
338	440	579	777

Reference grease quantity [cm³]

G_{ref} 69

计算系数

for equivalent bearing load

	单列，串联	背对背配置，面对面配置
e	0,68	0,68
X_1	1	1
Y_1	0	0,92
X_2	0,41	0,67
Y_2	0,87	1,41
X_0	0,5	1
Y_0	0,38	0,76

for preload in mounted bearing sets

f	1,08
f_1	0,99
f_{2A}	1
f_{2B}	1,01
f_{2C}	1,02
f_{2D}	1,05
f_{HC}	1

