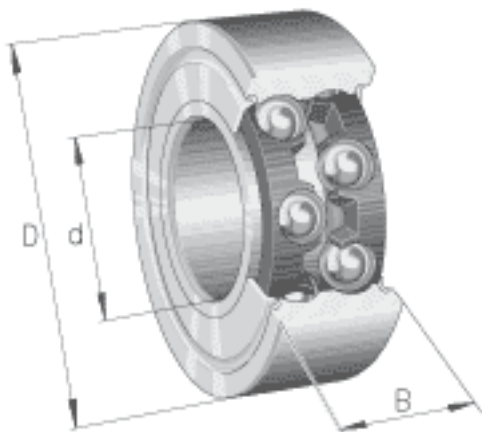
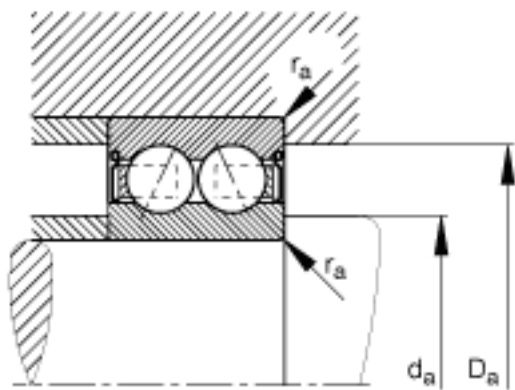
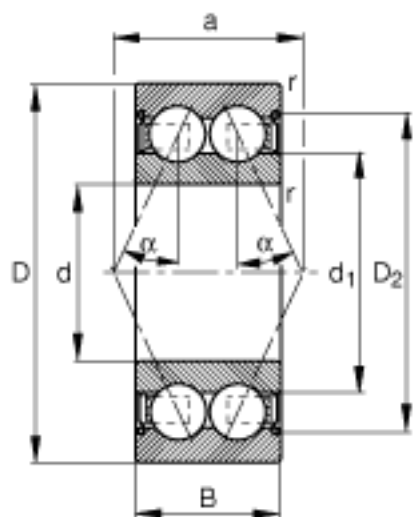


### FAG 3806-B-2Z-TVH参数

尺寸	d	30	mm	-	
	D	42	mm	-	
	B	10	mm	-	
	a	18.1	mm	-	
	$D_2$			-	
	$D_{a \max}$	40	mm	-	
	$d_1$	32.8	mm	-	
	$d_{a \min}$	32	mm	-	
	$r_{a \max}$	0.3	mm	-	
	$r_{\min}$	0.3	mm	-	
	接触角	$\alpha$	25		接触角
	重量	m	30	g	质量
基本额定载荷	$C_r$	6300	N	基本额定动载荷，径向	
	$C_{0r}$	6100	N	基本额定静载荷，径向	
疲劳极限载荷	$C_{ur}$	320	N	疲劳极限载荷，径向	
极限转速	$n_G$	13200	r/min	极限转速	
参考转速	$n_B$	8600	r/min	参考转速	

### FAG 3806-B-2Z-TVH图片





参考资料: <http://www.sozhou.com/p/26e2821e.html>