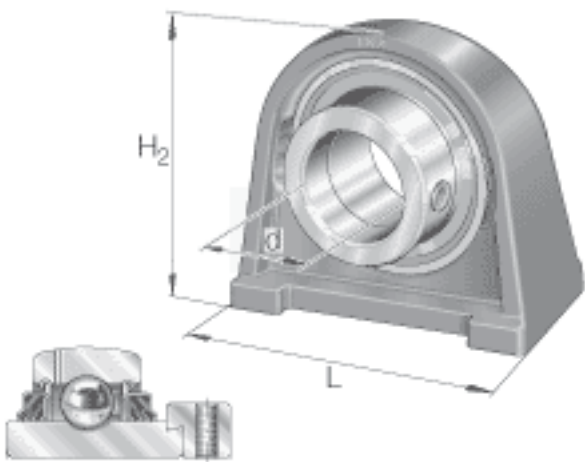
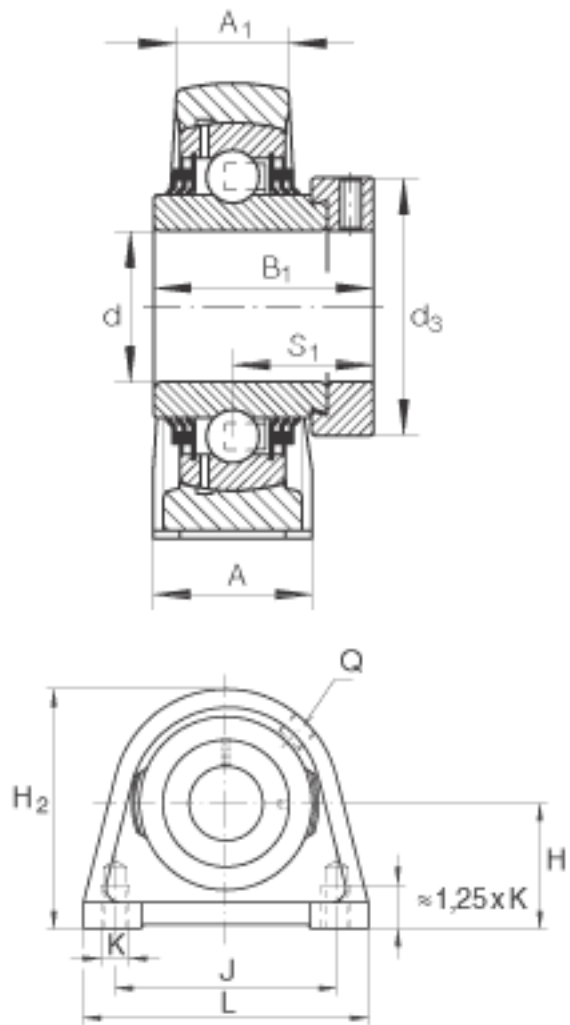


INA TSHE45参数

尺寸	d	45	mm	-	
	L	120	mm	-	
	H ₂	107	mm	-	
	A	48	mm	-	
	A ₁	32	mm	-	
	B ₁	56.5	mm	-	
	d _{3 max}	63	mm	-	
	H	54	mm	-	
	J	95.3	mm	-	
	K	M12		-	
	Q	Rp 1/8		-	
	S ₁	34.9	mm	-	
	重量	m	2310	g	质量
	基本额定载荷	C _r	32500	N	基本额定动载荷, 径向
		C _{0r}	20400	N	基本额定静载荷, 径向
说明		GG. SHE09		轴承座的型号	
		GE45-KTT-B		轴承的型号	

INA TSHE45图片





参考资料:<http://www.sozhou.com/p/26e2c027.html>