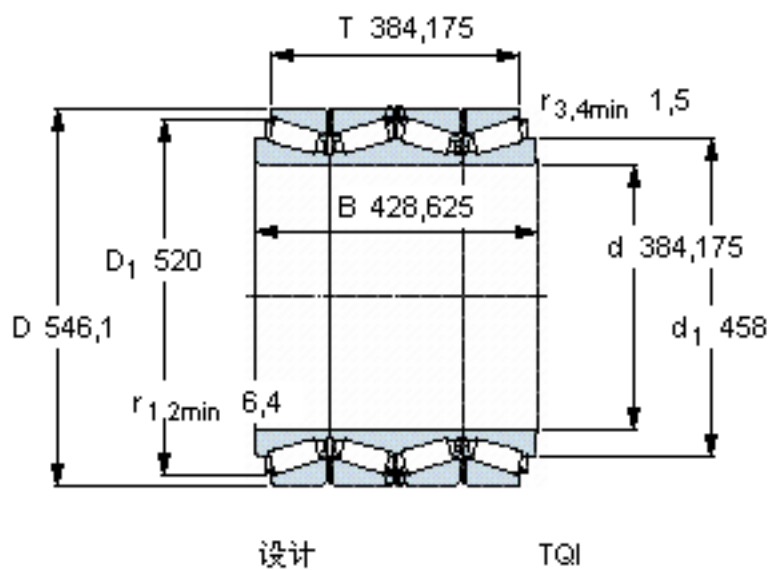


SKF BT4B 331809/HA1参数

主要尺寸	d	384.175	mm	-
	D	546.1	mm	-
	T	384.175	mm	-
	B	428.625	mm	-
基本额定载荷	C	6440000	N	动载荷
	C_0	16600000	N	静载荷
疲劳载荷极限	P_u	1290000	N	-
重量	重量	300000	g	-
型号	型号	BT4B 331809/HA1	-	-

SKF BT4B 331809/HA1图片



计算系数

$e = 0,33$

$Y_1 = 2$

$Y_2 = 3$

$Y_0 = 2$

对比数据

额定载荷

径向 [kN]

轴向 [kN]

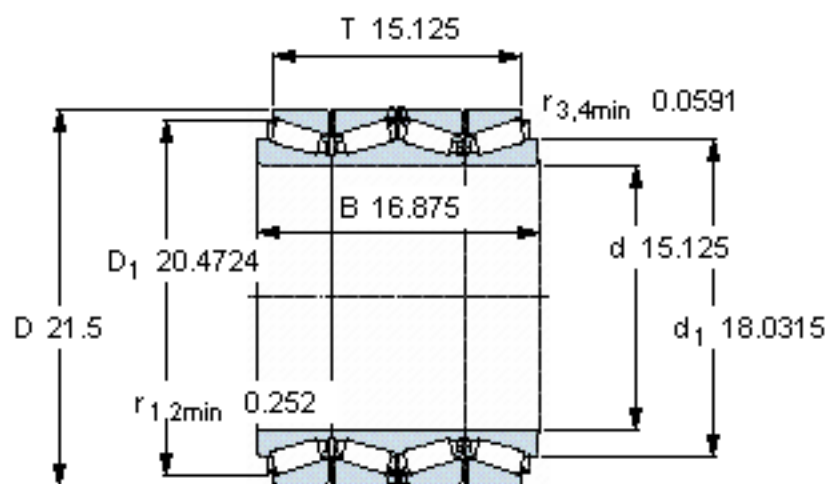
推力系数

$C_F = 1730$

$C_{Fa} = 278$

$K = 1,76$

参考资料:<http://www.sozhou.com/p/26ea8fc8.html>



设计

TQI

计算系数

e 0,33

Y_1 2

Y_2 3

Y_0 2

对比数据

额定载荷

径向 [kN]

轴向 [kN]

推力系数

C_F 1730

C_{Fa} 278

K 1,76