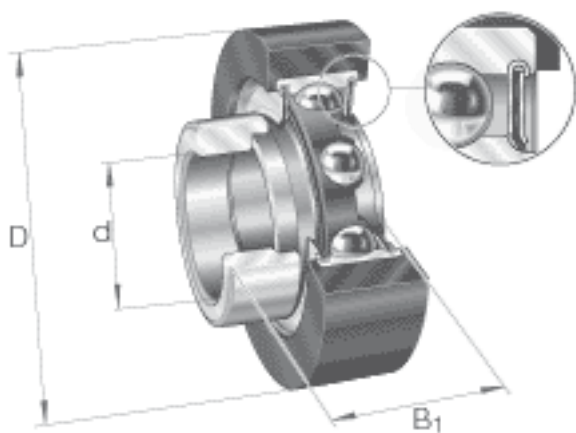


INA RCSMB20/65-FA106参数

说明		70		橡胶圈：硬度，A 栏
基本额定载荷	C_g	1200	N	橡胶圈：承载能力
	C_r	12800	N	基本额定动载荷，径向
	C_{0r}	6600	N	基本额定静载荷，径向
说明		RAE20-NPP-FA106		轴承的型号
		6204		相关轴承决定当量载荷。
尺寸	d	20	mm	-
	D	65.1	mm	-
	B_1	31	mm	-
	C	25.4	mm	-
	D_2	40	mm	-
	$d_{3\ max}$	33	mm	-
	P	12.7	mm	-
	S_1	23.5	mm	-
说明				运转温度从 -20°C 到 +85°C
重量	m	220	g	质量

INA RCSMB20/65-FA106图片



参考资料：<http://www.sozhou.com/p/26f00d54.html>

