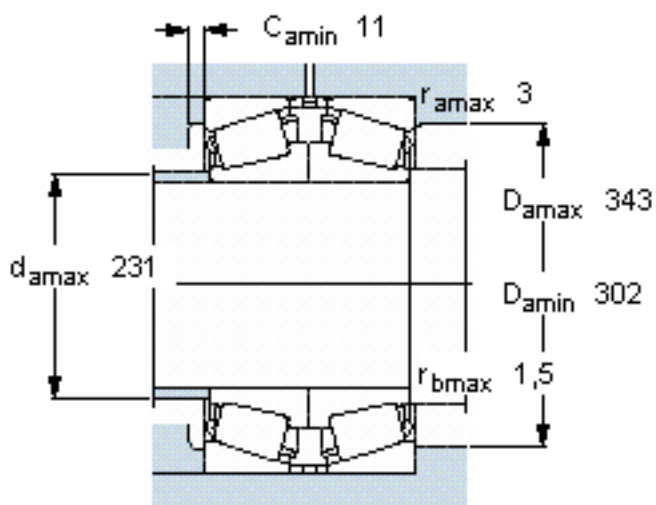
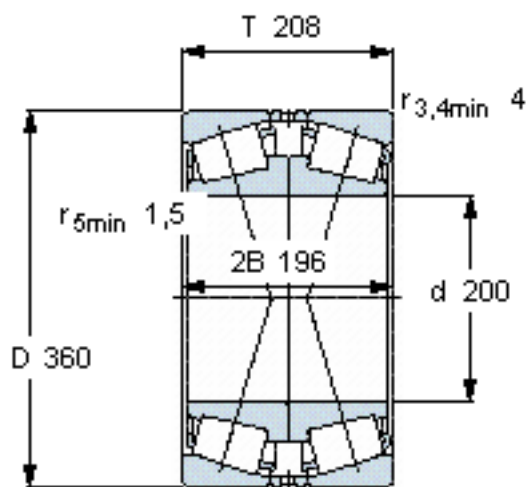


SKF 32240 J2/DF参数

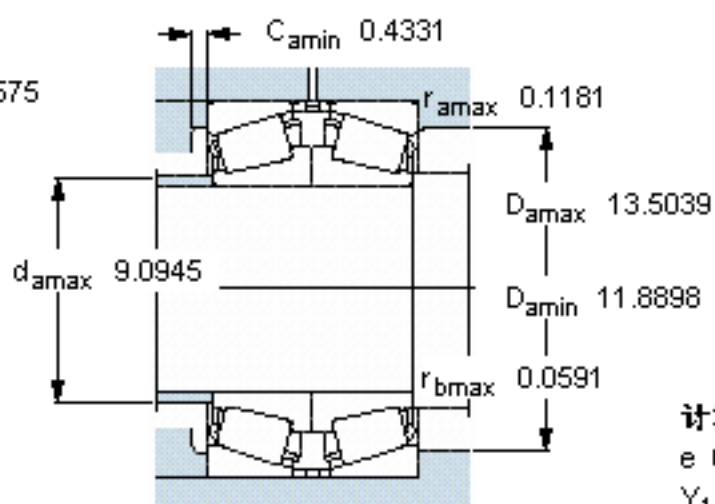
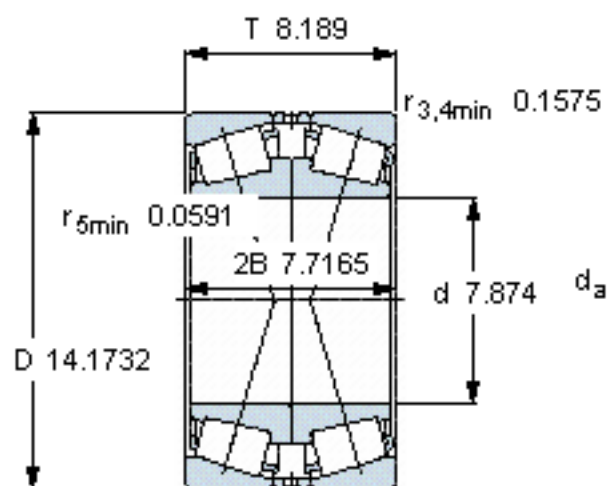
主要尺寸	d	200	mm	-
	D	360	mm	-
	T	208	mm	-
基本额定载荷	C	2090000	N	动载荷
	$C_0$	4000000	N	静载荷
疲劳载荷极限	$P_u$	360000	N	-
额定转速	参考转速	1000	r/min	-
	极限转速	1700	r/min	-
重量	重量	88000	g	-
型号	* SKF 探索者轴承	32240 J2/DF	-	-

SKF 32240 J2/DF图片



计算系数  
e 0,4  
Y<sub>1</sub> 1,7  
Y<sub>2</sub> 2,5  
Y<sub>0</sub> 1,6

参考资料:<http://www.sozhou.com/p/26f6744f.html>



计算系数

$e$  0,4

$Y_1$  1,7

$Y_2$  2,5

$Y_0$  1,6