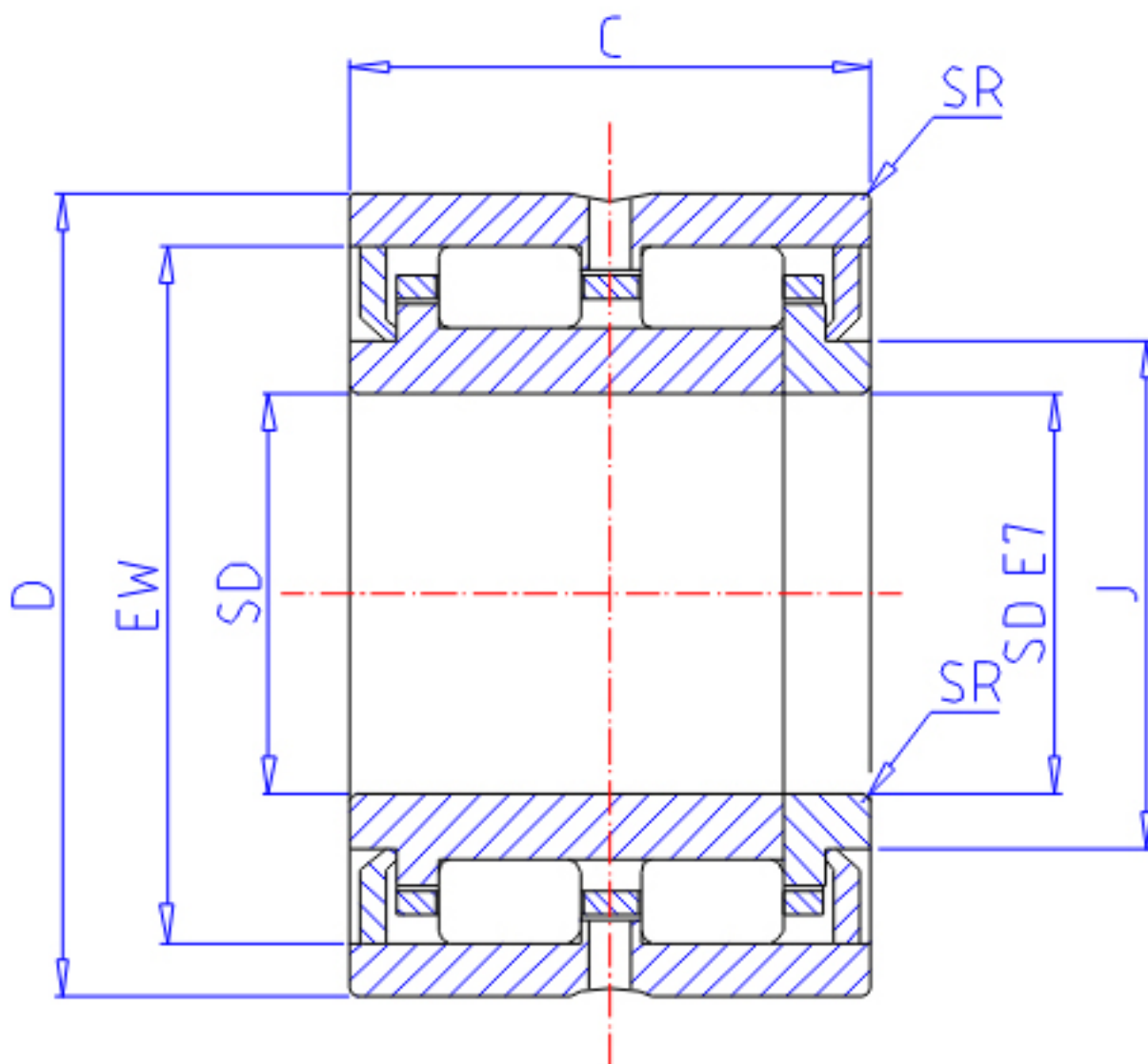


IKO NAU 4920UU参数

| | | | | |
|------|--------|------------|--------|------|
| 轴径 | STDRT | 100 | mm | 轴径 |
| 型号 | ORDER | NAU 4920UU | | 型号 |
| 重量 | MASS | 1770.0 | g | 重量 |
| 主要尺寸 | SD | 100 | mm | 内径 |
| | D | 140 | mm | 外径 |
| | C | 40 | mm | 宽度 |
| | SR | 1.5 | mm | (最小) |
| | J | 114.5 | mm | - |
| | EW | 129.5 | mm | 内径 |
| | 基本额定载荷 | CR | 106000 | N |
| COR | | 181000 | N | 静载荷 |

IKO NAU 4920UU图片



参考资料:<http://www.sozhou.com/p/271984fd.html>

