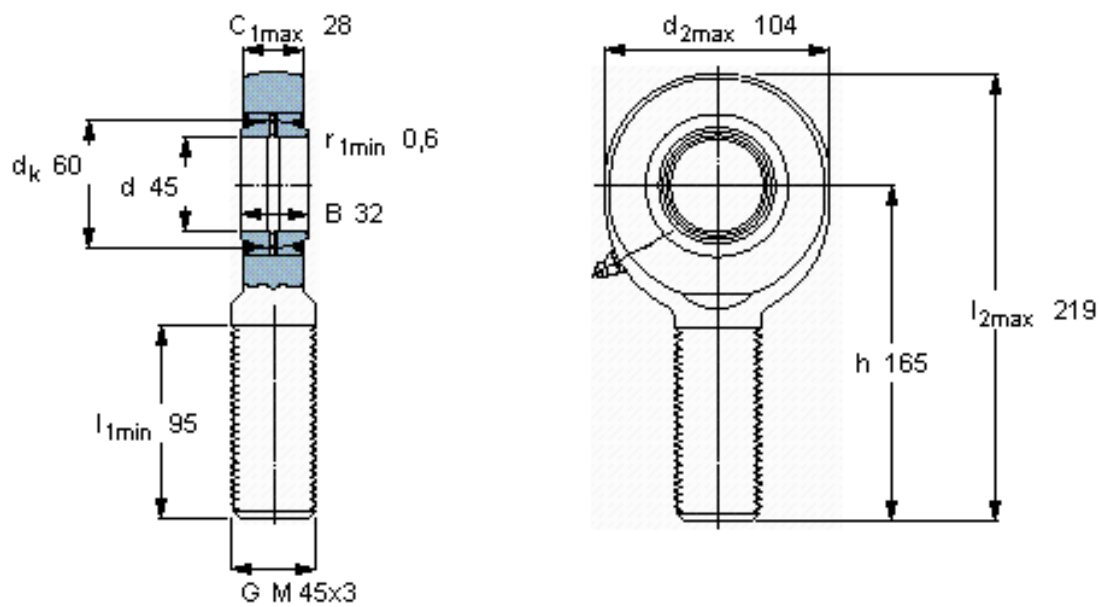


SKF SAL 45 ES-2RS参数

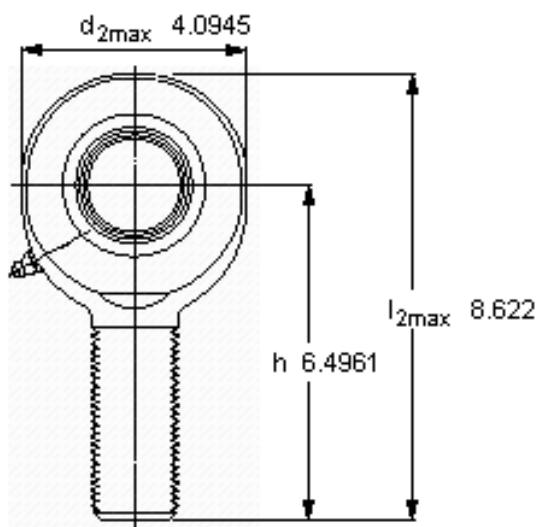
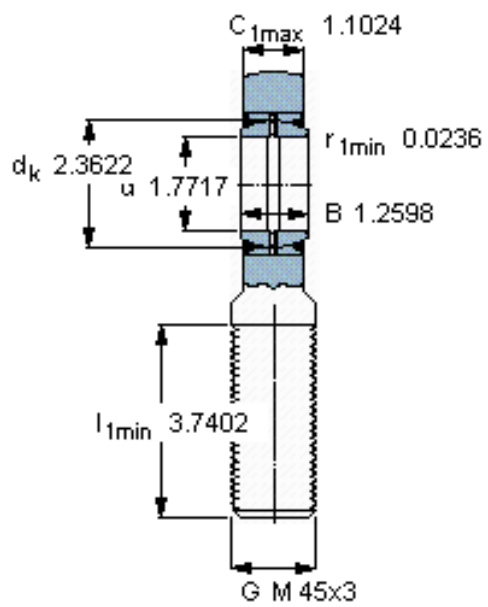
主要尺寸	d	45	mm	-
	最大	104	mm	-
	B	32	mm	-
	6g	M 45x3	mm	-
	最大	28	mm	-
	h	165	mm	-
倾斜角	倾斜角	7	°	-
基本额定载荷	C	127000	N	动载荷
	C <sub>0</sub>	200000	N	静载荷
重量	重量	2550	g	-
型号	带右或左螺纹的杆端关节轴承	SAL 45 ES-2RS	-	-

SKF SAL 45 ES-2RS图片



特定负荷系数  
K 100  
材料常数  
K<sub>M</sub> 330

参考资料:<http://www.sozhou.com/p/271f8579.html>



特定負荷係数  
 $K$  100  
 材料常数  
 $K_M$  330