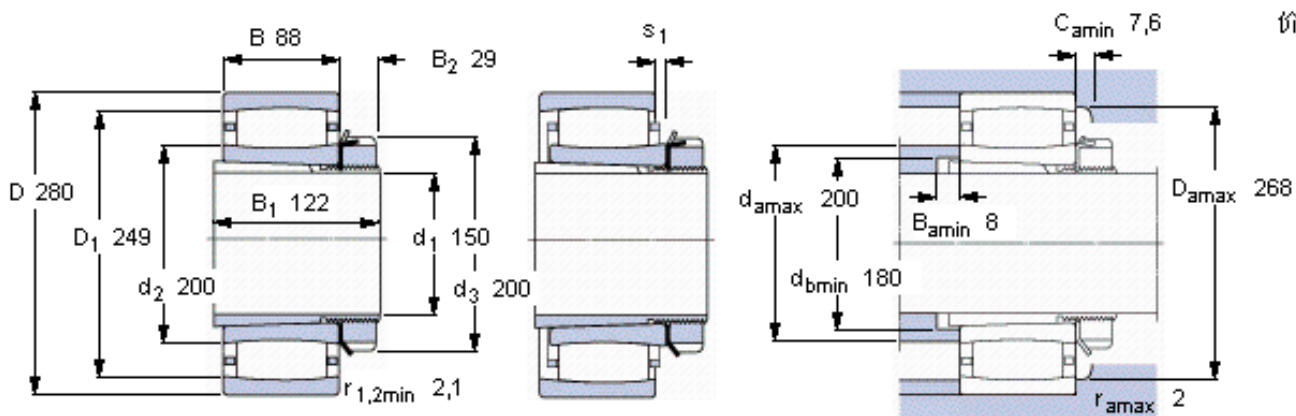


SKF C 3134 K + H 3134 L *参数

主要尺寸	d_1	150	mm	-
	D	280	mm	-
	B	88	mm	-
基本额定载荷	C	1040000	N	动载荷
	C_0	1460000	N	静载荷
疲劳载荷极限	P_u	137000	N	-
额定转速	参考转速	1900	r/min	-
	极限转速	2600	r/min	-
重量	重量	29000	g	-
型号	* SKF 探索者轴承	C 3134 K + H 3134 L	-	-
		*	-	-
说明	**请核查供货情况	**	-	-

SKF C 3134 K + H 3134 L *图片



轴向位移 s_1

21

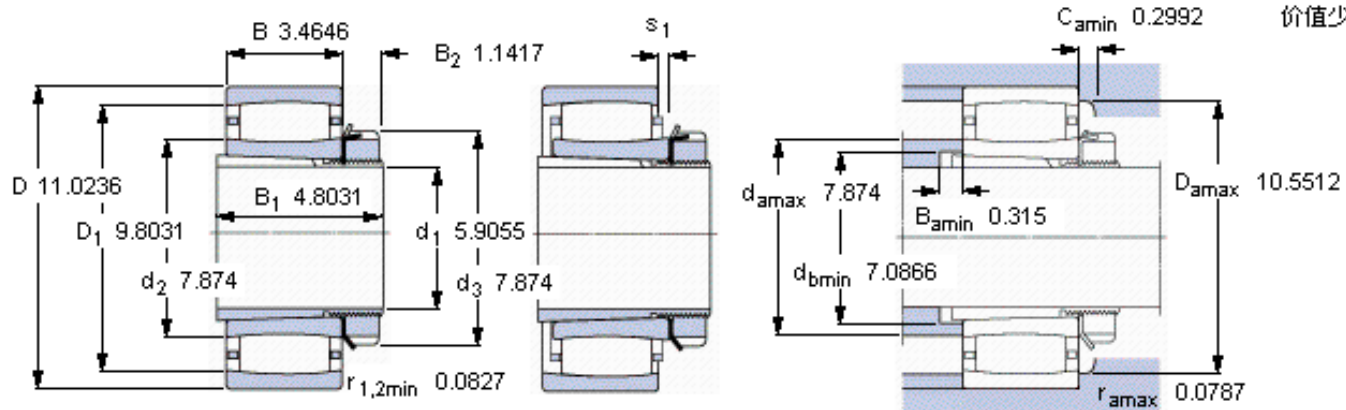
对中误差系数 k_1

0,101

运行游隙系数 k_2

0,109

参考资料: <http://www.sozhou.com/p/272785cb.html>



轴向位移 s_1

0.8268

对中误差系数 k_1

0,101

运行游隙系数 k_2

0,109