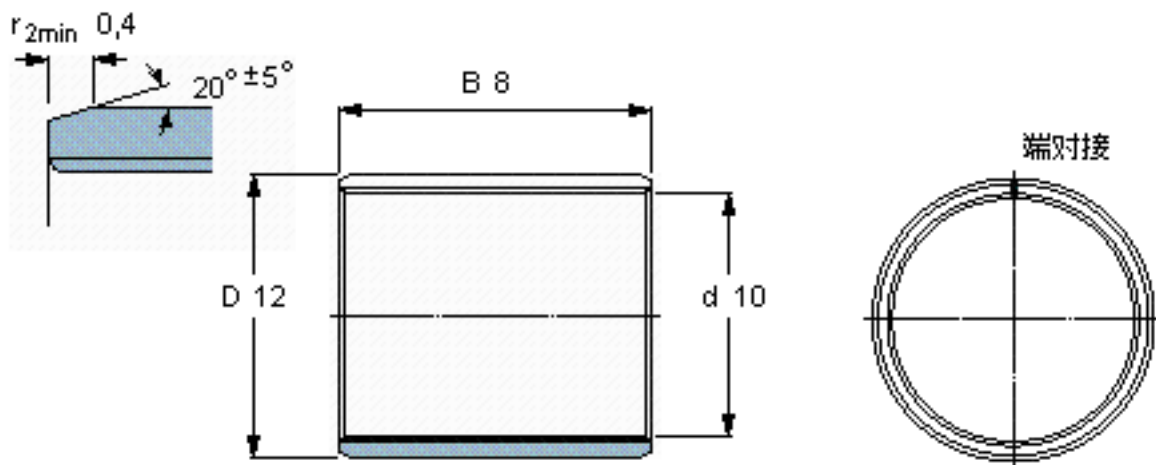


SKF PCM 101208 E参数

主要尺寸	d	10	mm	-
	D	12	mm	-
	B	8	mm	-
基本额定载荷	C	6400	N	动载荷
	$C_0$	20000	N	静载荷
重量	重量	2	g	-
型号	型号	PCM 101208 E	-	-

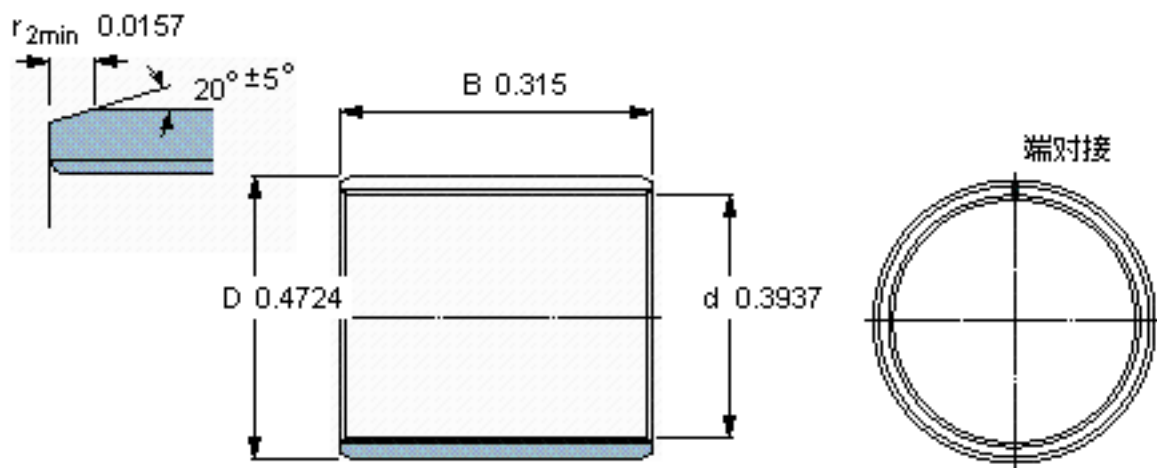
SKF PCM 101208 E图片



特定负荷系数  
材料常数

K 80  
 $K_M$  480

参考资料:<http://www.sozhou.com/p/272c2237.html>



特定负荷系数  
材料常数

K 80  
 $K_M$  480