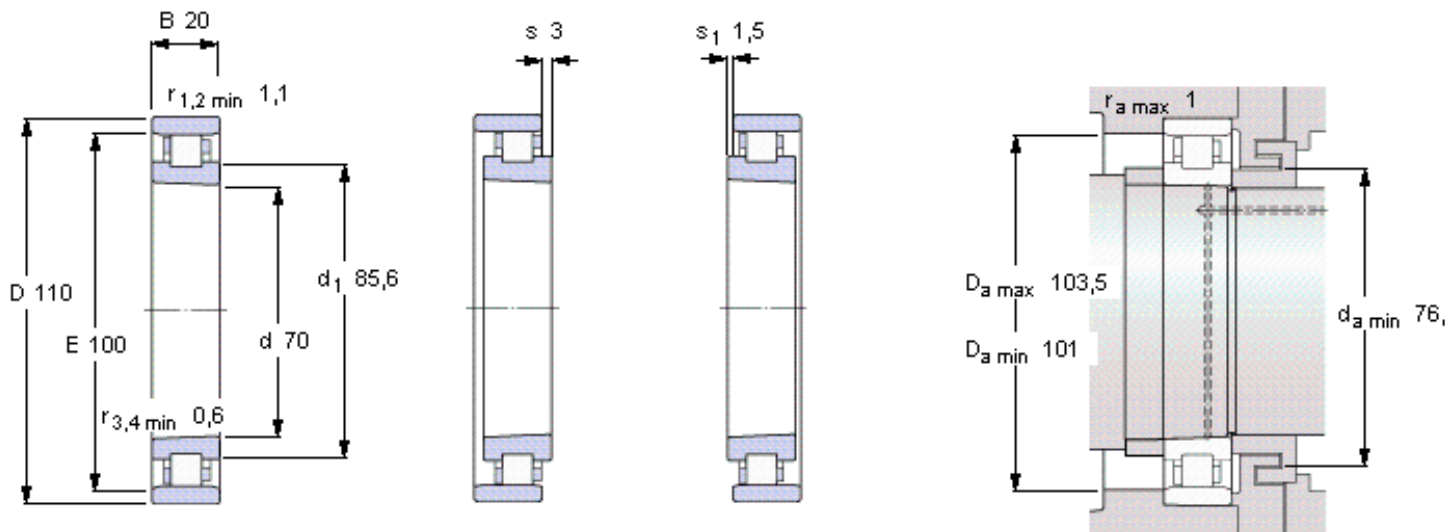


SKF N 1014 KTNHA/HC5SP参数

主要尺寸	d	70	mm	-
	D	110	mm	-
	B	20	mm	-
基本额定载荷	C	55000	N	动载荷
	C_0	72000	N	静载荷
疲劳载荷极限	P_u	8300	N	-
极限转速	Grease	15000	r/min	-
	Oil-air	20000	r/min	-
重量	重量	550	g	-
型号	型号	N 1014 KTNHA/HC5SP	-	-

SKF N 1014 KTNHA/HC5SP图片



Tapered bore, taper 1:12

Reference grease quantity [cm³]

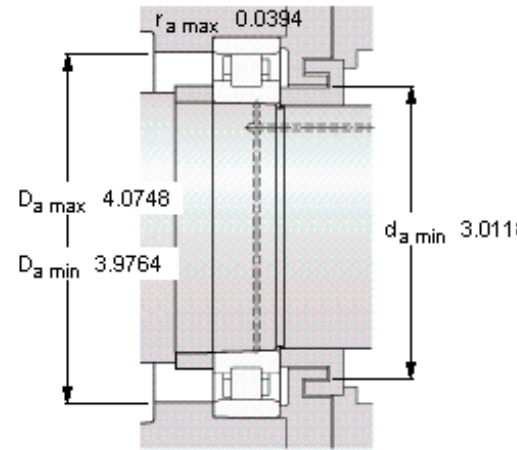
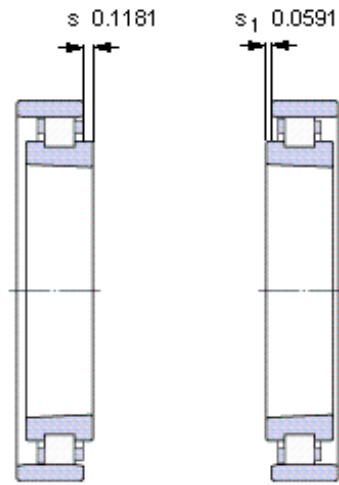
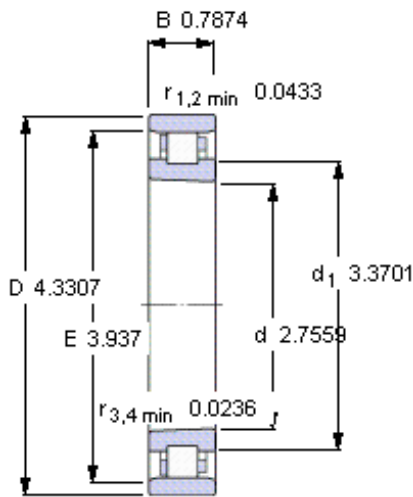
G_{ref} 7,2

Static radial stiffness [N/ μ m]

(guideline value)

1050

参考资料: <http://www.sozhou.com/p/272c60fe.html>



Tapered bore, taper 1:12

Reference grease quantity [cm³]

$G_{\text{ref}} 7,2$

Static radial stiffness [N/μm]

(guideline value)

1050