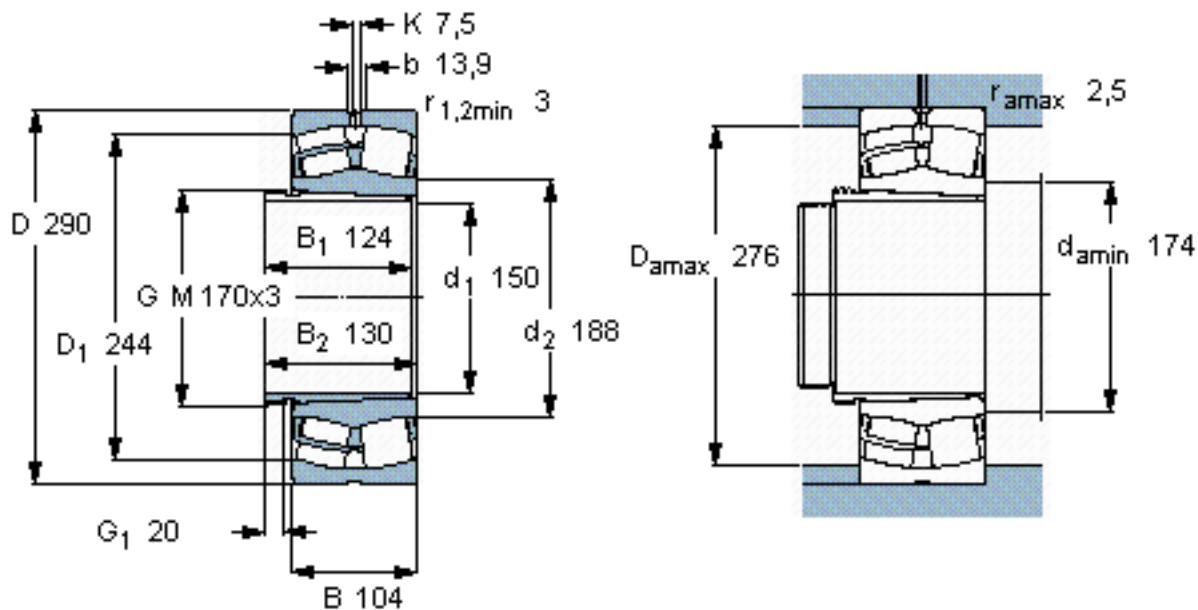


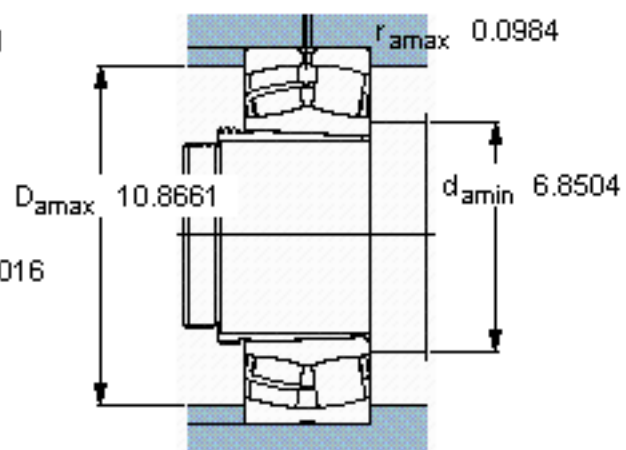
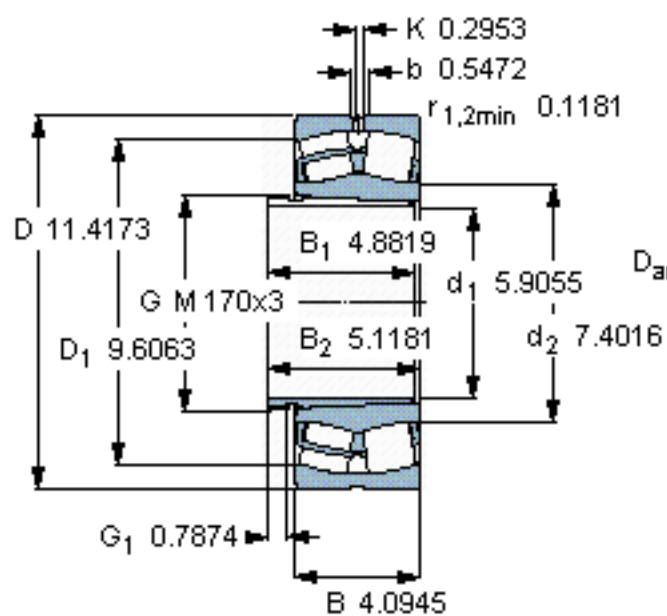
SKF 23232 CCK/W33 + AH 3232 G \*参数

主要尺寸	$d_1$	150	mm	-
	D	290	mm	-
	B	104	mm	-
基本额定载荷	C	1220000	N	动载荷
	$C_0$	1660000	N	静载荷
疲劳载荷极限	$P_u$	153000	N	-
额定转速	参考转速	1500	r/min	-
	极限转速	2200	r/min	-
重量	重量	34500	g	-
型号	* SKF 探索者轴承	23232 CCK/W33 + AH 3232 G *	-	-

SKF 23232 CCK/W33 + AH 3232 G \*图片



参考资料: <http://www.sozhou.com/p/2731c824.html>



计算系数

$e$  0,35

$Y_1$  1,9

$Y_2$  2,9

$Y_0$  1,8