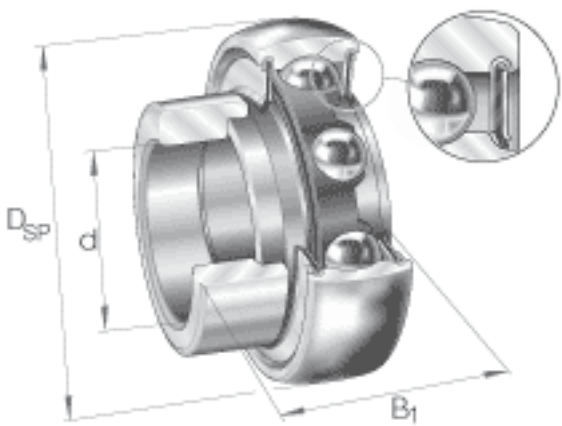


INA RAE17-NPP-B参数

尺寸	d	17	mm	-
	D_{SP}	40	mm	-
	B_1	28.6	mm	-
	B	19	mm	-
	C	12	mm	-
	d_2	23	mm	-
	$d_{3 \max}$	28	mm	-
	S	6.5	mm	-
	W	3	mm	-
	重量	m	100	g
基本额定载荷	C_r	9600	N	基本额定动载荷，径向
	C_{0r}	4750	N	基本额定静载荷，径向
说明		6203		相关轴承决定当量载荷。

INA RAE17-NPP-B图片



参考资料:<http://www.sozhou.com/p/2751961e.html>

