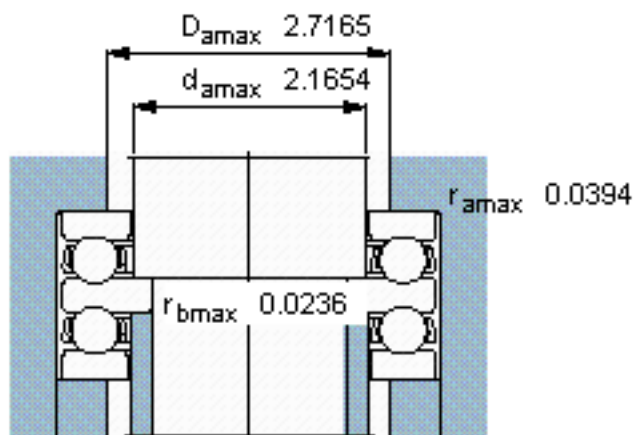
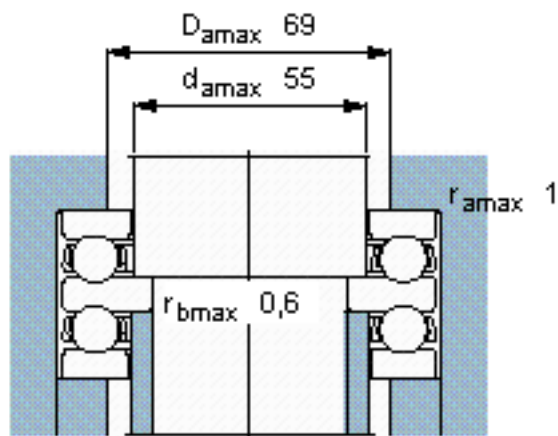
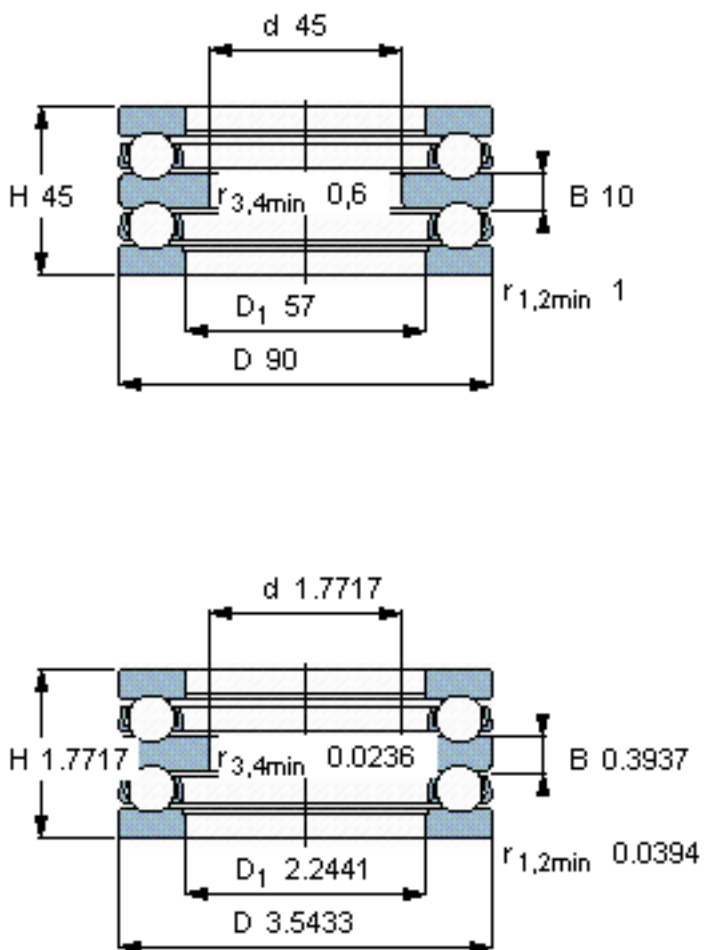


SKF 52211参数

主要尺寸	d	45	mm	-
	D	90	mm	-
	H	45	mm	-
基本额定载荷	C	61800	N	动载荷
	C_0	146000	N	静载荷
疲劳载荷极限	P_u	5400	N	-
最小载荷系数	A	0.26	-	-
额定转速	额定转度	2800	r/min	-
	极限转速	4000	r/min	-
重量	重量	1100	g	-
型号	型号	52211		-

SKF 52211图片



参考资料:<http://www.sozhou.com/p/27790f14.html>