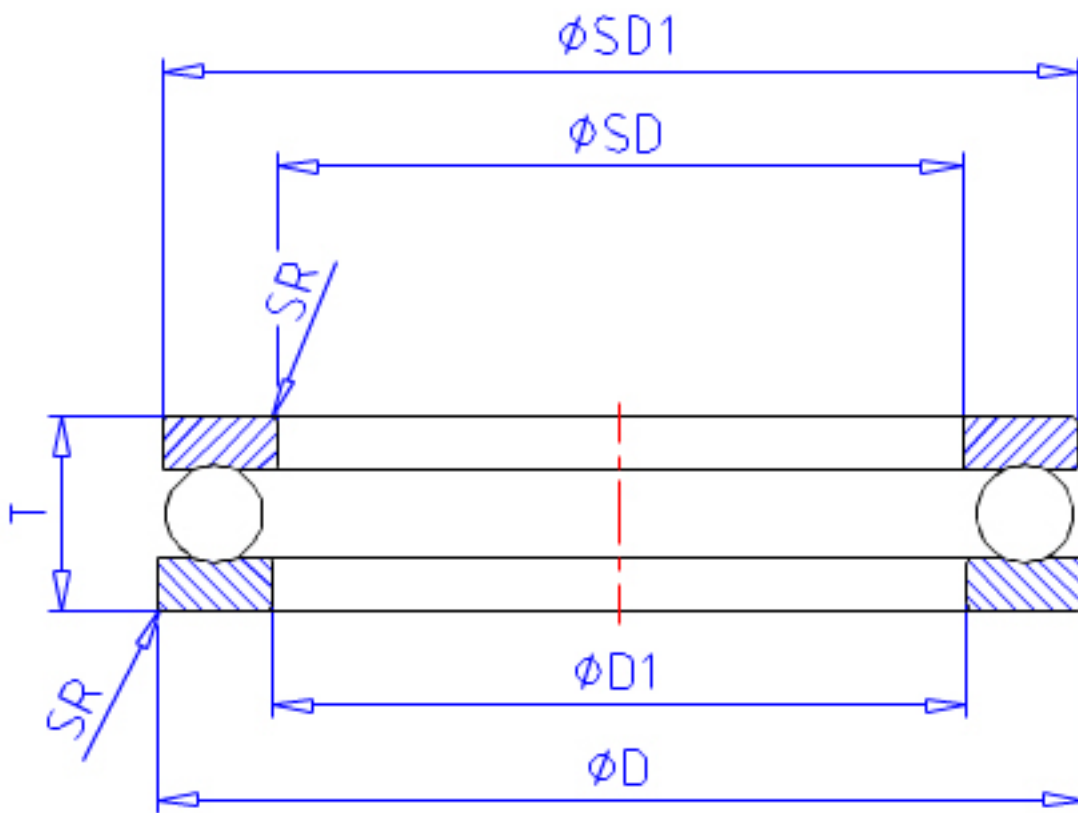


NSK 51160X参数

基本额定载荷	COA	159000	kgf	静载荷
极限转速	GRE	600	1/min	脂润滑
	OIL	900	1/min	油润滑
尺寸	SD1	376	mm	-
	D1	304	mm	-
	D2		mm	-
	D3		mm	-
	SB	0.0	mm	-
	A	0.0	mm	-
	R		mm	-
	安装尺寸	SDA	348	mm
DA		332	mm	(最大)
SRA		2.0	mm	(最大)
重量	MASS	17200	g	重量
型号	型号	51160X		-
外形尺寸	SD	300	mm	内径
	D	380	mm	外径
	T	62	mm	宽度
	T3	0.0	mm	-
	T4		mm	-
	SR	2.0	mm	(最小)
	基本额定载荷	CAN	360000	N
COAN		1560000	N	静载荷
CA		36500	kgf	动载荷

NSK 51160X图片



参考资料:<http://www.sozhou.com/p/2785d58d.html>

