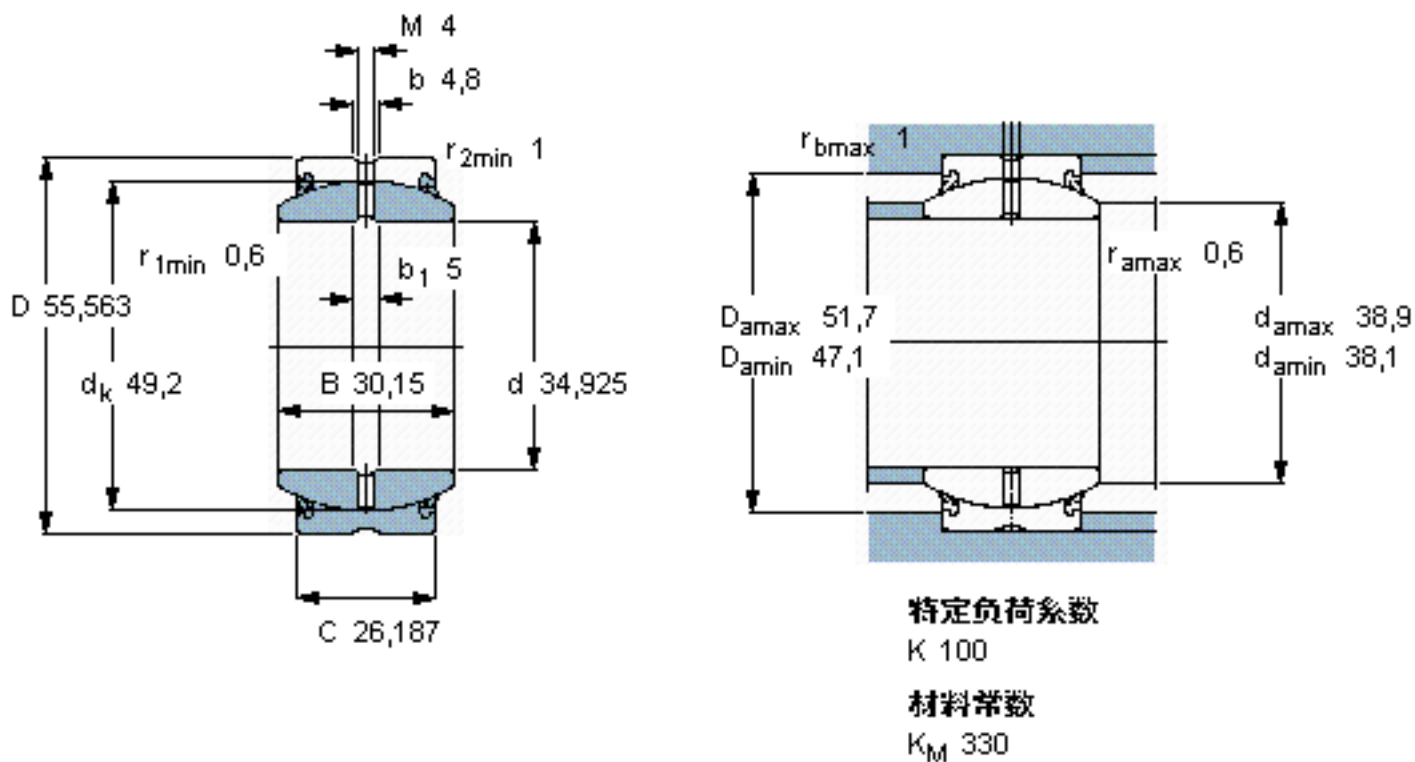


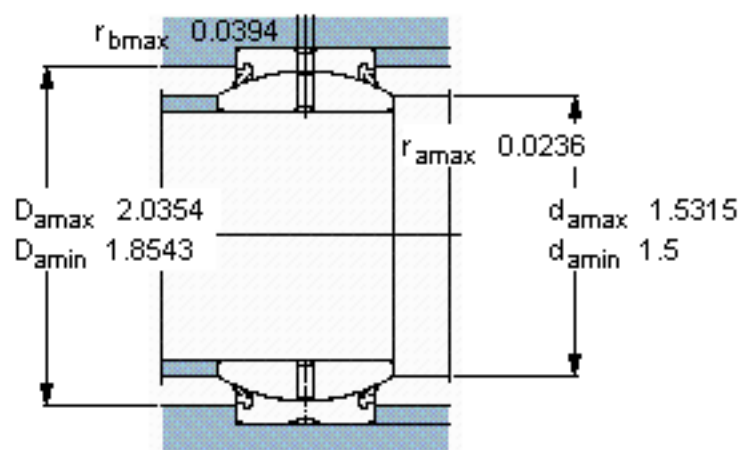
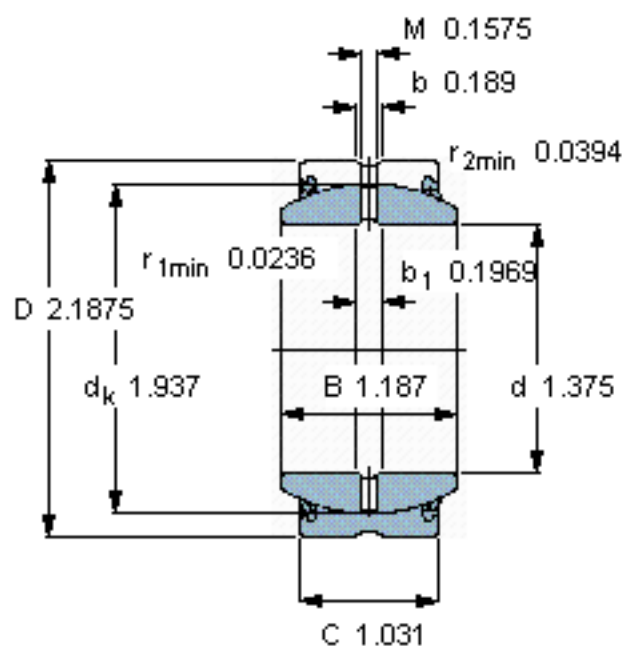
SKF GEZ 106 ES-2RS参数

主要尺寸	d	34.925	mm	-
	D	55.563	mm	-
	B	30.15	mm	-
	C	26.187	mm	-
倾斜角	倾斜角	5	°	-
基本额定载荷	C	104000	N	动载荷
	C_0	310000	N	静载荷
重量	重量	350	g	-
型号	型号	GEZ 106 ES-2RS	-	-

SKF GEZ 106 ES-2RS图片



参考资料:<http://www.sozhou.com/p/278a2dda.html>



特定负荷系数

K 100

材料常数

K_M 330