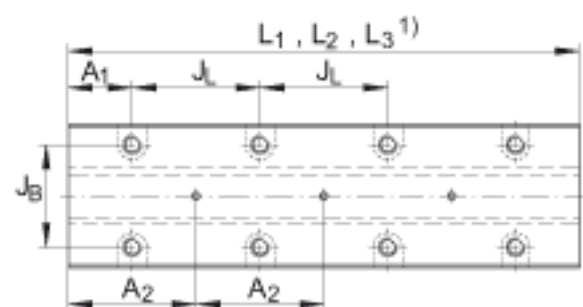
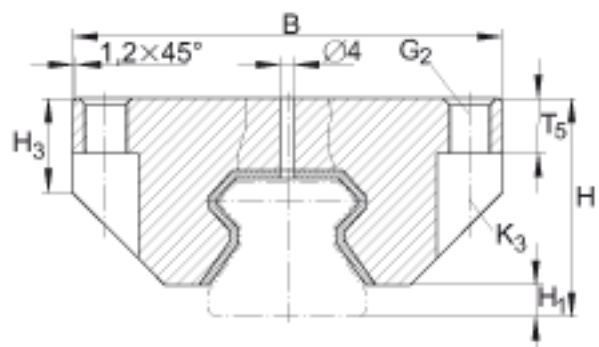
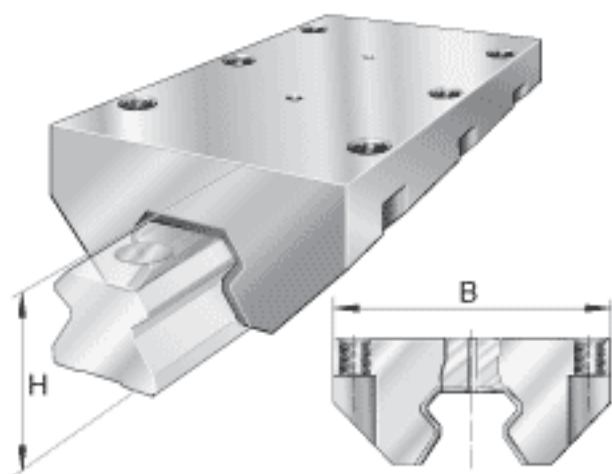


### INA RUDS65-D参数

尺寸	H	90	mm	-
	B	168	mm	-
	A <sub>1</sub>	37.5	mm	-
	A <sub>2</sub>	75	mm	-
说明	G <sub>2</sub>	M16		根据 DIN ISO 4762-12.9的螺钉 RUDS...-D-H 的螺纹, 至少 1,25 x G2 最大锁紧力矩 (Nm): M6 = 17 M8 = 41 M10 = 83 M12 = 140 M14 = 220
尺寸	H <sub>1</sub>	11.5	mm	-
	H <sub>3</sub>	39	mm	-
	J <sub>B</sub>	142	mm	-
	J <sub>L</sub>	75	mm	-
	K <sub>3</sub>	M14		根据 DIN ISO 4762-12.9, 螺钉的通孔等级 G2 最大锁紧力矩 (Nm): M4 = 5 M5 = 10 M6 = 17 M8 = 41 M10 = 83 M12 = 140 M14 = 220 如果有调节螺钉, 应有螺钉防松措施。
	L1/L2/L3			标准长度: L = 150 mm, 不是 RUDS65-D L = 225 mm, 不是 RUDS65-D L = 300 mm, 不是 RUDS65-D。
	T <sub>5</sub>	23	mm	-
重量	m <sup>RUDS</sup>	5	kg/100mm	每100mm 阻尼滑块的质量
说明				适合直线循环滚子轴承及导轨组件 RUE65-E RUE65-E-L

INA RUDS65-D图片



参考资料:<http://www.sozhou.com/p/2793b5f7.html>