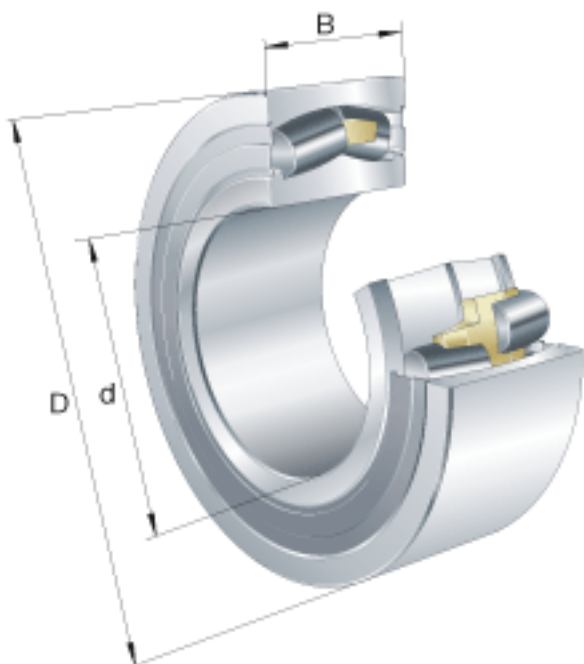
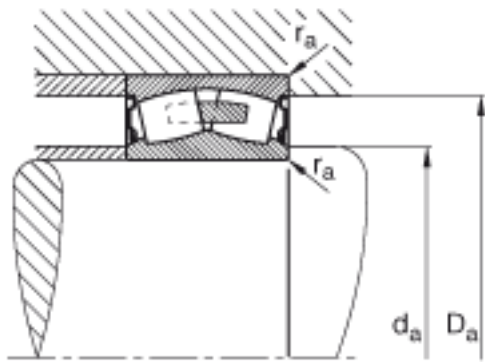
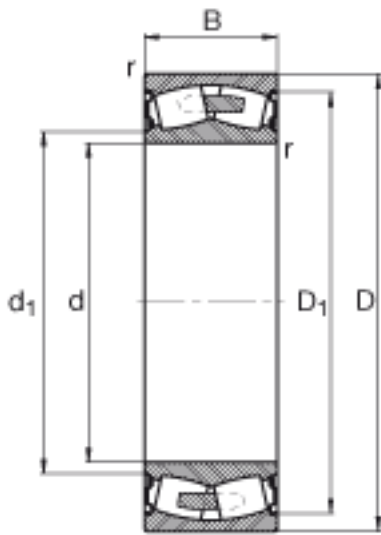


FAG F-803045. PRL 参数

尺寸	d	130	mm	-
	D	200	mm	-
	B	52	mm	-
	$D_{a \max}$	191	mm	-
	$d_{a \min}$	139	mm	-
	$r_{a \max}$	2	mm	-
	r_{\min}	2	mm	-
重量	m	5750	g	质量
疲劳极限载荷	C_{ur}	52000	N	疲劳极限载荷, 径向
基本额定载荷	C_r	390000	N	基本额定动载荷, 径向
计算系数	e	0.2		-
	Y_1	3.46		-
	Y_2	5.15		-
基本额定载荷	C_{0r}	600000	N	基本额定静载荷, 径向
计算系数	Y_0	3.38		-
极限转速	$n_{G \text{ Fett}}$	2200	r/min	脂润滑时的极限转速

FAG F-803045. PRL 图片





参考资料:<http://www.sozhou.com/p/27977ab1.html>