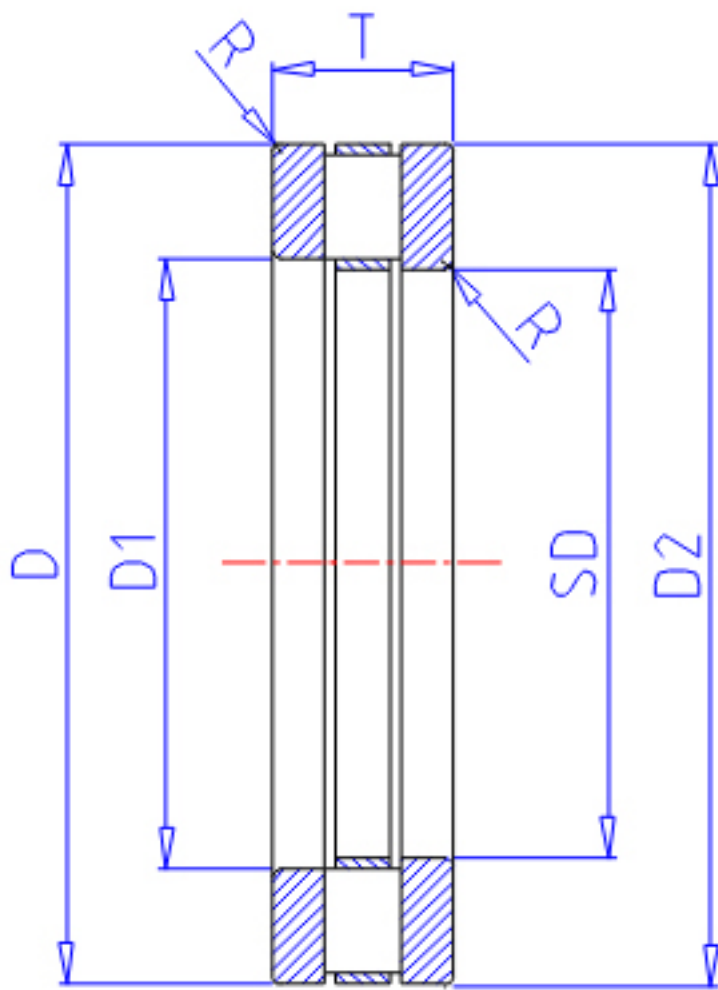


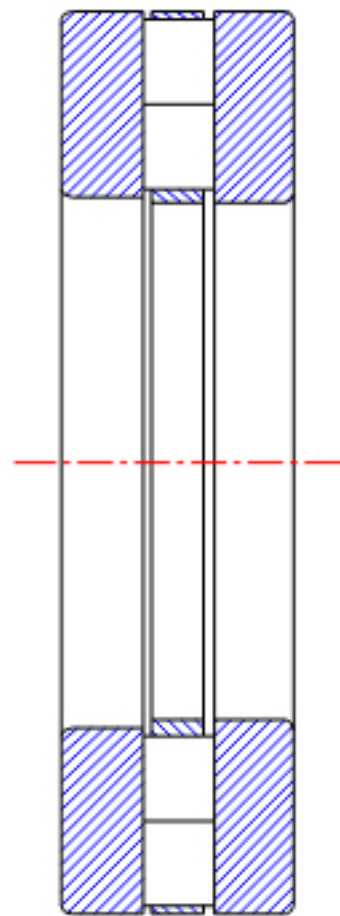
NTN 81113T2参数

型号	ORDER	81113T2		型号
尺寸	SD	65	mm	-
	D	90	mm	外径
	D2	90		-
	D1	67		-
	T	18	mm	宽度
	R	1.0		-
基本额定载荷	CA	73000	N	动载荷
	COA	236000	N	静载荷
	CAF	7450	kgf	动载荷
	COAF	24100	kgf	静载荷
极限转速	LSG	780	r/min	脂润滑
	LSO	3100	r/min	油润滑
重量	MASS	340	g	重量

NTN 81113T2图片



811,812...



893...

参考资料: <http://www.sozhou.com/p/279f08b7.html>

