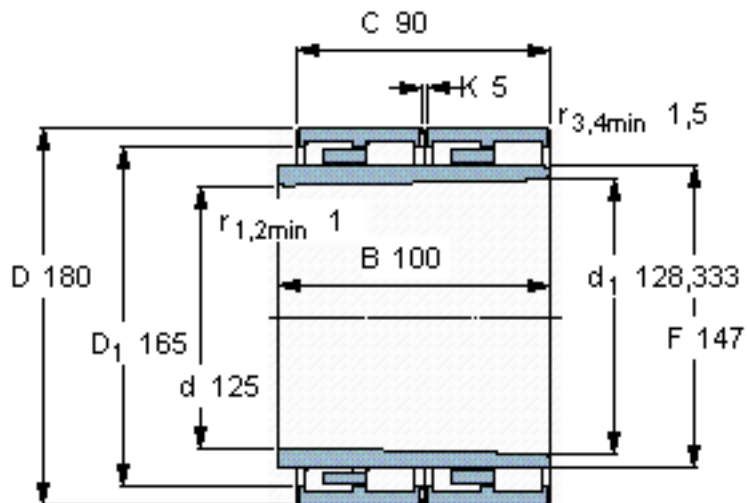


SKF BC4B 319768参数

主要尺寸	d	125	mm	-
	D	180	mm	-
	B	100	mm	-
	C	90	mm	-
基本额定载荷	C	429000	N	动载荷
	C_0	880000	N	静载荷
疲劳载荷极限	P_u	96500	N	-
重量	重量	7900	g	-
型号	型号	BC4B 319768	-	-

SKF BC4B 319768图片

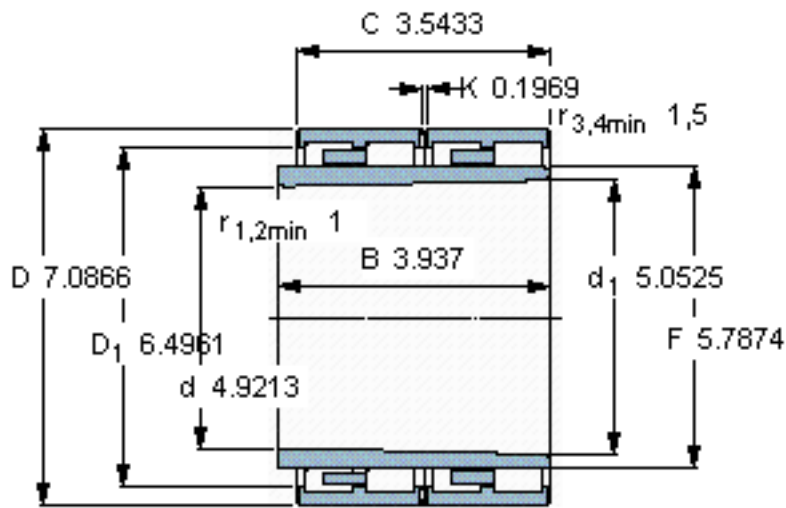


设计
BC4T.7 K30

计算系数
 k_r 0,35

圆锥孔，圆锥
1: 30

参考资料:<http://www.sozhou.com/p/27ae2de0.html>



设计

BC4T.7 K30

圆锥孔，圆锥

1: 30

计算系数

$k_r = 0,35$