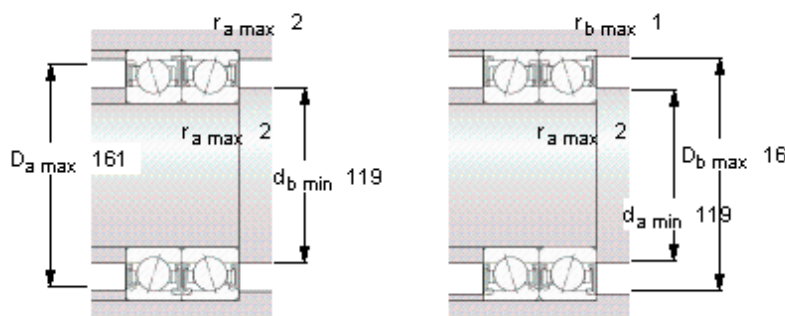
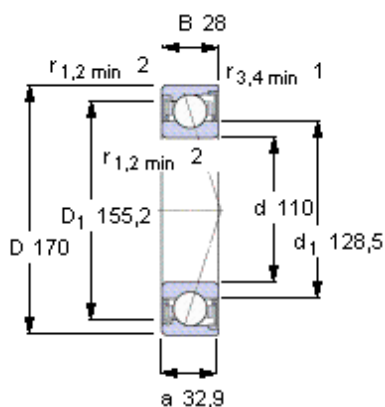


### SKF S7022 CD/HCP4A参数

主要尺寸	d	110	mm	-
	D	170	mm	-
	B	28	mm	-
基本额定载荷	C	111000	N	动载荷
	$C_0$	108000	N	静载荷
疲劳载荷极限	$P_u$	3900	N	-
可达转速	Grease	9500	r/min	-
	Oil-air	-	r/min	-
重量	重量	1650	g	-
型号	型号	S7022 CD/HCP4A	-	-

### SKF S7022 CD/HCP4A图片



**Ball diameter** 19,05

**Number of balls** 20

#### 未安装时的预载荷 [N]

背对背配置，面对面配置

预载荷等级

A	B	C	D
420	840	1680	3360

#### Static axial stiffness [N/μm]

(guideline value)

预载荷等级

A	B	C	D
135	184	258	374

#### Reference grease quantity [cm<sup>3</sup>]

$G_{ref}$  -

#### 计算系数

for equivalent bearing load

$f_0$  15,5

for preload in mounted bearing sets

$f$  1,14

$f_1$  1

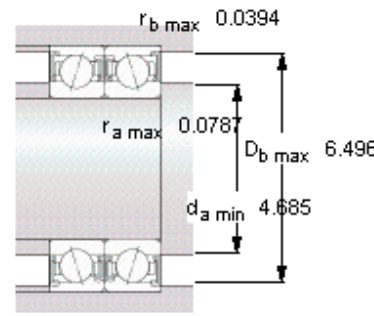
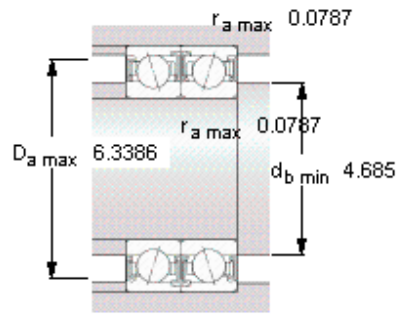
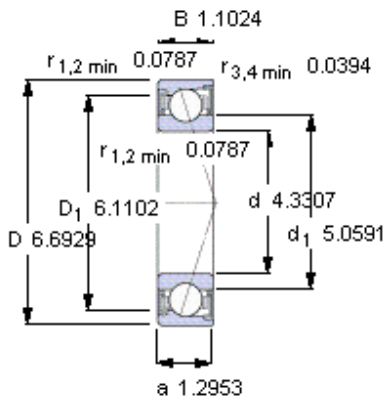
$f_{2A}$  1

$f_{2B}$  1,02

$f_{2C}$  1,05

$f_{2D}$  1,09

$f_{HC}$  1,02



**Ball diameter** 19,05

**Number of balls** 20

**未安装时的预载荷 [N]**

背对背配置，面对面配置

预载荷等级

A	B	C	D
420	840	1680	3360

**Static axial stiffness [N/μm]**

(guideline value)

预载荷等级

A	B	C	D
135	184	258	374

**Reference grease quantity [cm<sup>3</sup>]**

G<sub>ref</sub> -

**计算系数**

**for equivalent bearing load**

f<sub>0</sub> 15,5

**for preload in mounted bearing sets**

f 1,14

f<sub>1</sub> 1

f<sub>2A</sub> 1

f<sub>2B</sub> 1,02

f<sub>2C</sub> 1,05

f<sub>2D</sub> 1,09

f<sub>HC</sub> 1,02