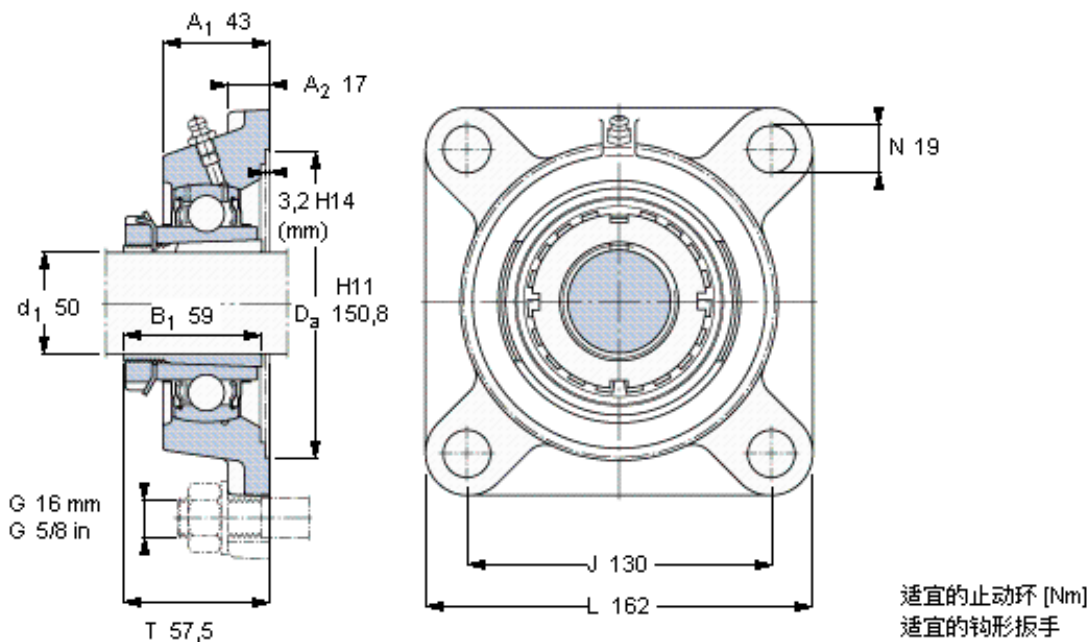


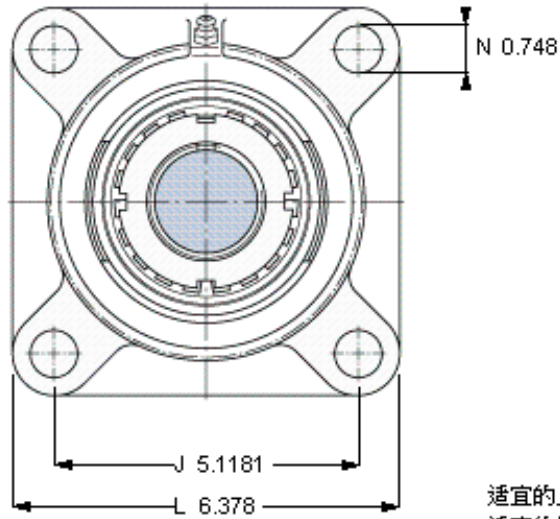
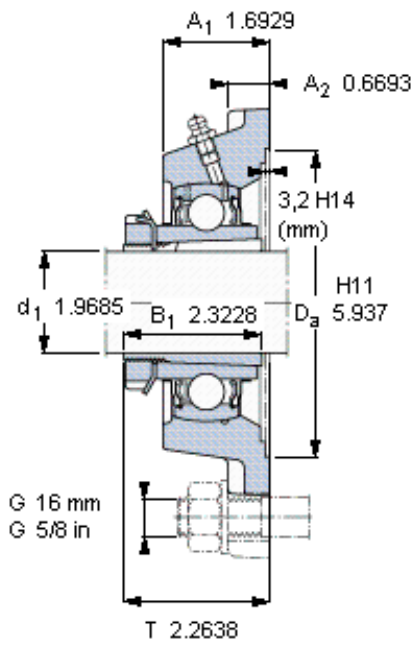
### SKF FYJ 55 KF参数

主要尺寸	$d_1$	50	mm	-
	$A_1$	43	mm	-
	J	130	mm	-
	L	162	mm	-
	T	57.5	mm	-
基本额定载荷	C	43600	N	动载荷
	$C_0$	29000	N	静载荷
极限转速	极限转速	3600	r/min	-
重量	重量	3600	g	-
型号	无紧定套的轴承单元	FYJ 55 KF	-	-
	轴承座	FYJ 511	-	-
	轴承	YSA 211-2FK	-	-
	紧定套	H 2311	-	-

### SKF FYJ 55 KF图片



参考资料: <http://www.sozhou.com/p/27bcd8db.html>



适宜的止动环 [Nm]  
 适宜的钩形扳手

65-8  
 HN 1