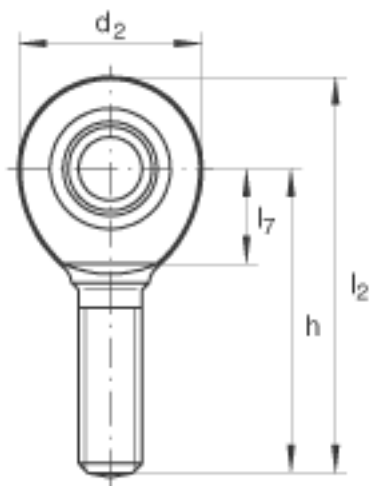
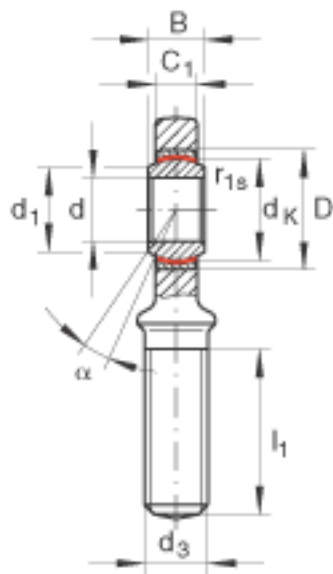
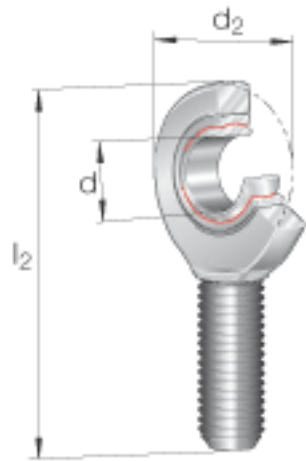


INA GAR80-UK-2RS参数

尺寸	d	80	mm	公差: 0 / -0,015
	d ₂	180	mm	-
	l ₂	360	mm	-
说明		0 - 0.072	mm	径向内部游隙
尺寸	B	55	mm	公差: 0 / -0,15
	C ₁	47	mm	-
	D	120	mm	-
	d ₁	89.4	mm	-
	d ₃	M64x4		-
	d _K	105	mm	-
	h	270	mm	-
	l ₁	140	mm	-
	l ₇	100	mm	-
	r _{1s min}	1	mm	倒角尺寸
接触角	α	6		-
重量	m	12000	g	质量
基本额定载荷	C _r	1125000	N	基本额定动载荷, 径向
	C _{0r}	689000	N	基本额定静载荷, 径向 轴承座的基本额定载荷 杆端轴承使用 ELGOGLIDE 滑动材料 , 轴承座的基本额定静 载荷 C _{0r} 小于轴承的 基本额定动载荷C _r 。

INA GAR80-UK-2RS图片



参考资料:<http://www.sozhou.com/p/27bd96d8.html>