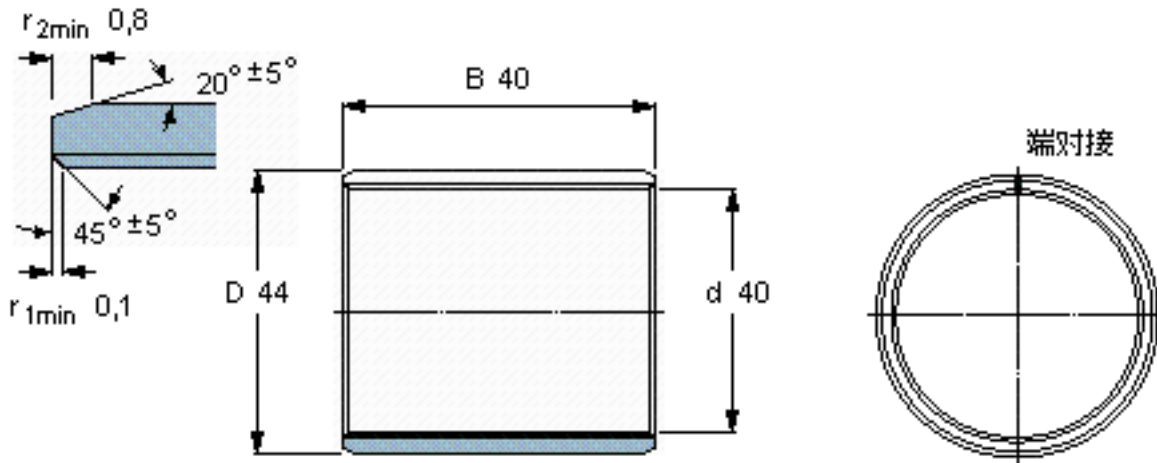


SKF PCM 404440 B参数

主要尺寸	d	40	mm	-
	D	44	mm	-
	B	40	mm	-
基本额定载荷	C	125000	N	动载荷
	$C_0$	390000	N	静载荷
重量	重量	78	g	-
型号	型号	PCM 404440 B	-	-

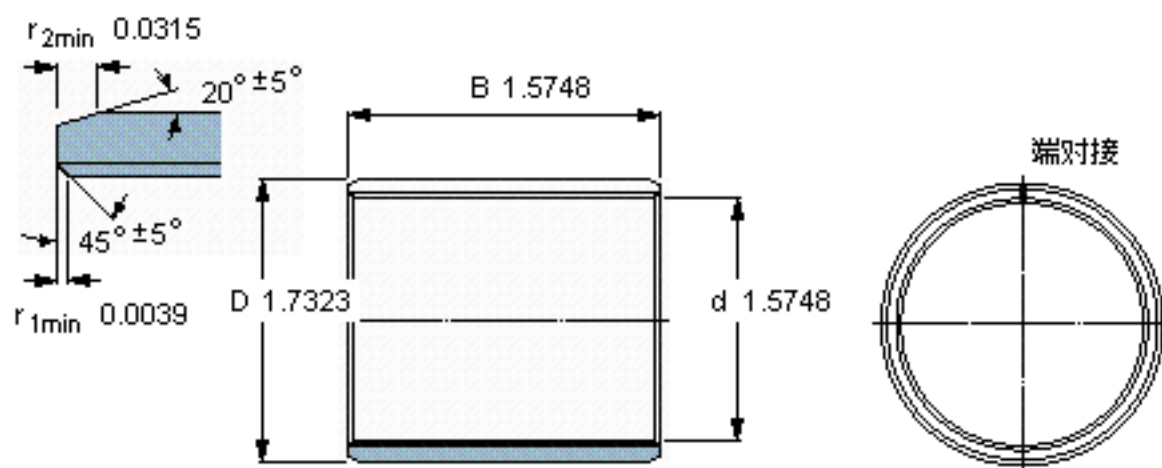
SKF PCM 404440 B图片



特定负荷系数  
材料常数

K 80  
 $K_M$  480

参考资料:<http://www.sozhou.com/p/27c0fcab.html>



特定负荷系数  
 材料常数

K 80  
 $K_M \ 480$