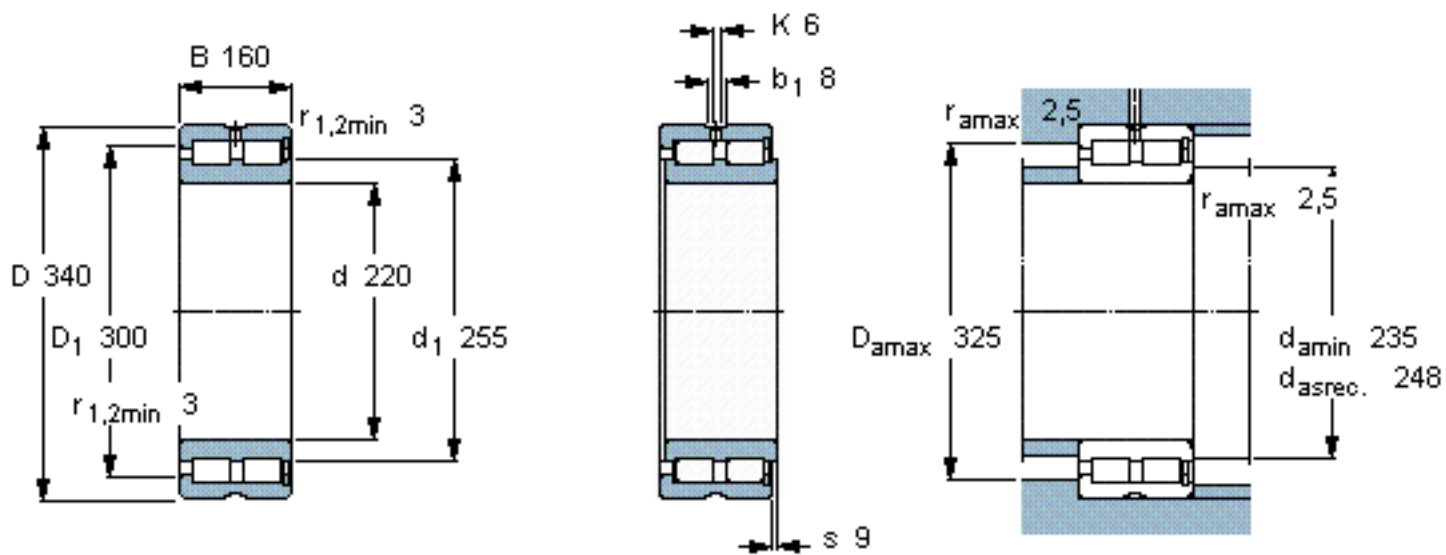


SKF NNCF 5044 CV参数

主要尺寸	d	220	mm	-
	D	340	mm	-
	B	160	mm	-
基本额定载荷	C	2010000	N	动载荷
	C_0	3600000	N	静载荷
疲劳载荷极限	P_u	375000	N	-
额定转速	参考转速	850	r/min	-
	极限转速	1100	r/min	-
重量	重量	52500	g	-
型号	型号	NNCF 5044 CV	-	-

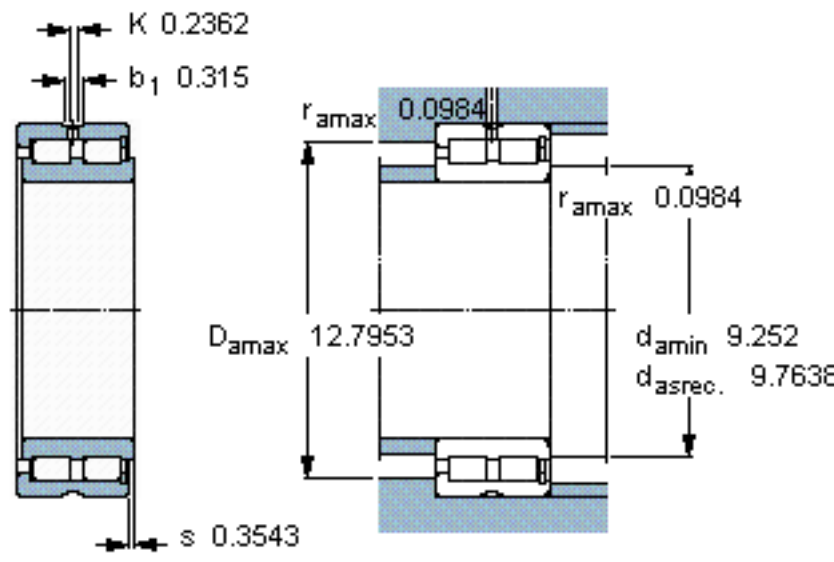
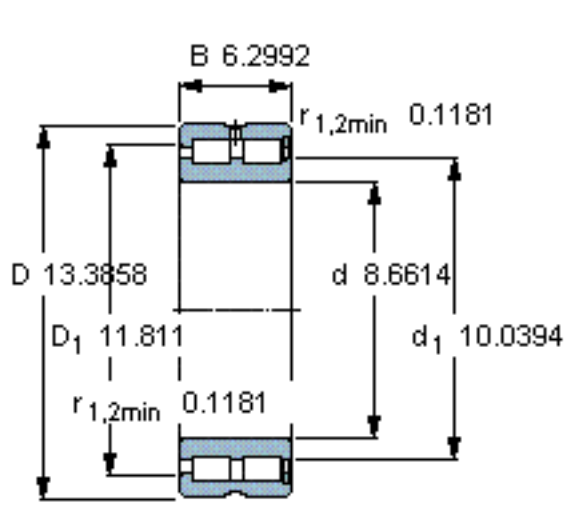
SKF NNCF 5044 CV图片



计算系数

$k_f = 0,5$

参考资料: <http://www.sozhou.com/p/27c48102.html>



计算系数
 k_r 0,5