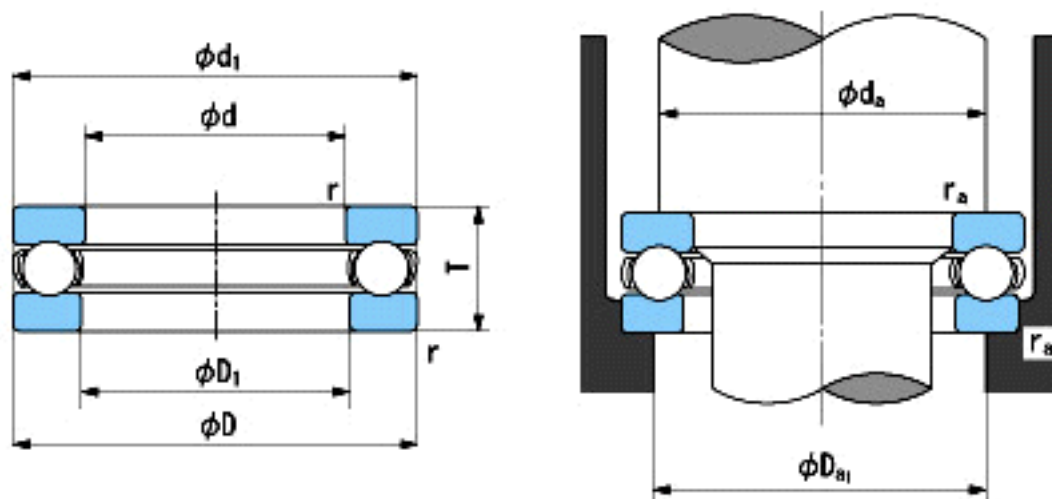


NACHI 51256参数

外形尺寸	d	280	mm	内径
	D	380	mm	外径
	T	80	mm	宽度
	r	2.1~4.5	mm	径向和轴向方向
尺寸	D1 (min)	284	mm	(最小)
	d1 (max)	375	mm	(最大)
安装尺寸	da (min)	340	mm	(最小)
	Da1 (max)	320	mm	(最大)
	ra (max)	2	mm	(最大)
重量	Mass	27000	g	重量
基本额定载荷	Ca	450000	N	动载荷
	Coa	1950000	N	静载荷
极限速度	Grease	530	r/min	脂润滑
	Oil	800	r/min	油润滑

NACHI 51256图片



参考资料:<http://www.sozhou.com/p/27e177fb.html>