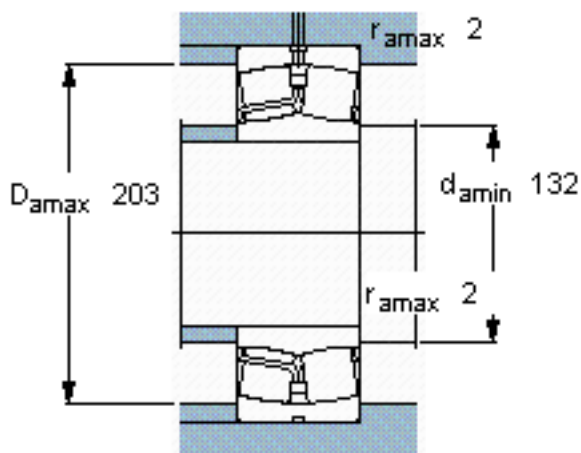
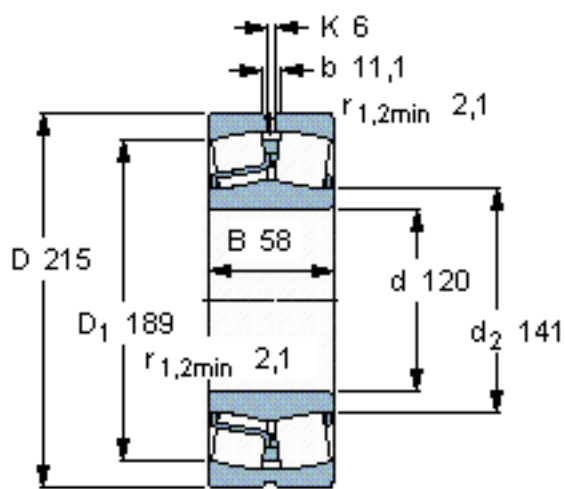


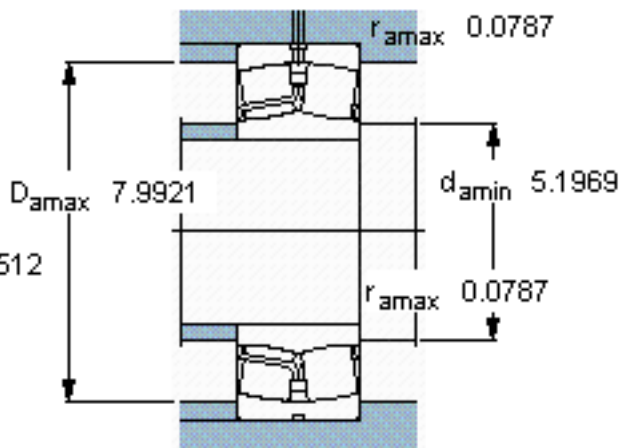
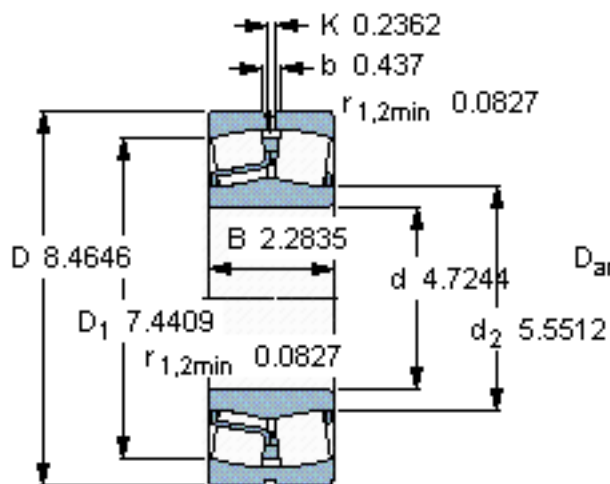
SKF 22224 E *参数

主要尺寸	d	120	mm	-
	D	215	mm	-
	B	58	mm	-
基本额定载荷	C	630000	N	动载荷
	C_0	765000	N	静载荷
疲劳载荷极限	P_u	73500	N	-
额定转速	参考转速	2800	r/min	-
	极限转速	3800	r/min	-
重量	重量	8700	g	-
型号	* SKF 探索者轴承	22224 E *	-	-

SKF 22224 E *图片



计算系数
e 0,26
Y₁ 2,6
Y₂ 3,9
Y₀ 2,5



计算系数
e 0,26
Y₁ 2,6
Y₂ 3,9
Y₀ 2,5

参考资料:<http://www.sozhou.com/p/27ec47d6.html>