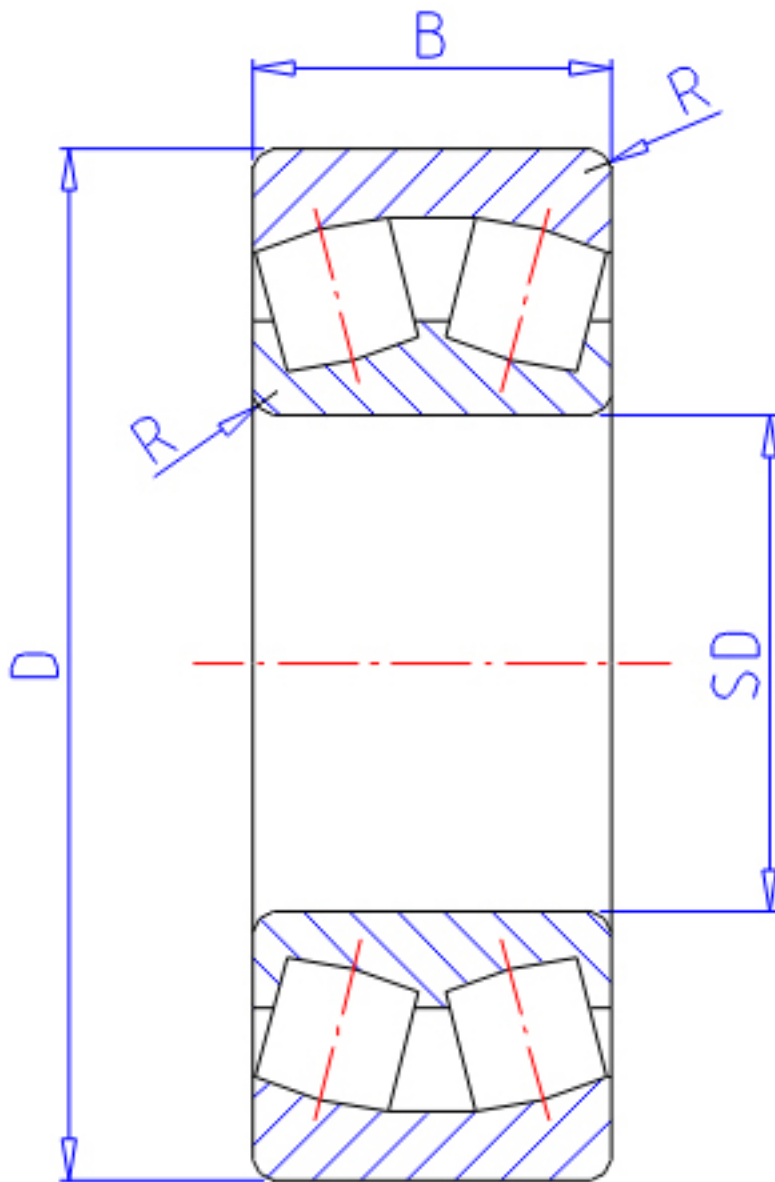


NTN 240/900B参数

主要尺寸	SD	900	mm	-
	D	1280	mm	外径
	B	375	mm	宽度
	R	7.5	mm	(最小)
型号	ORDER	240/900B		型号
基本额定载荷	CR	13200000	N	动载荷
	COR	33500000	N	静载荷
	CRF	1 350 000	kgf	动载荷
	CORF	3 450 000	kgf	静载荷
极限转速	LSG	140	r/min	脂润滑
	LSO	220	r/min	油润滑
重量	MASS	1000	g	重量
安装尺寸	DA	1 244	mm	(最大)
	DA1	936	mm	(最小)
轴向载荷系数	Y1	2.48		-
	Y2	3.7		-
	Y0	2.43		-
常数	E	0.27		-
安装尺寸	RAS	6	mm	(最大)

NTN 240/900B图片



参考资料:<http://www.sozhou.com/p/27ef406a.html>

