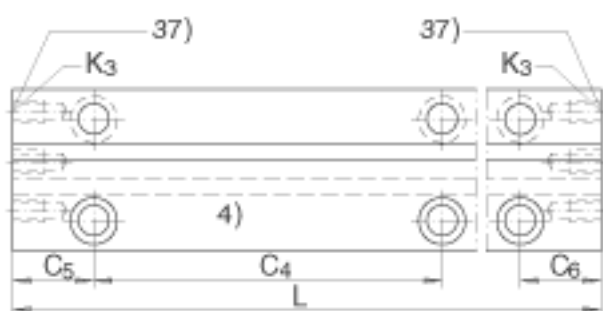
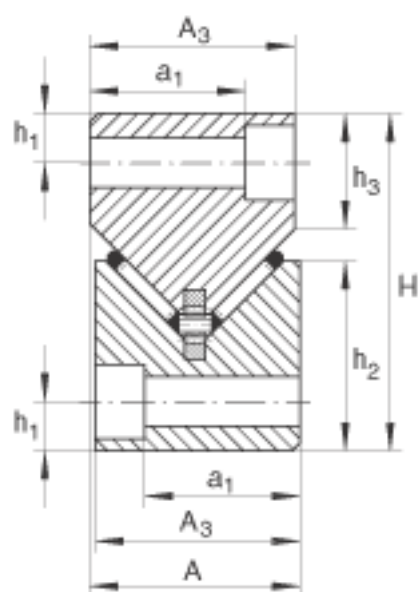
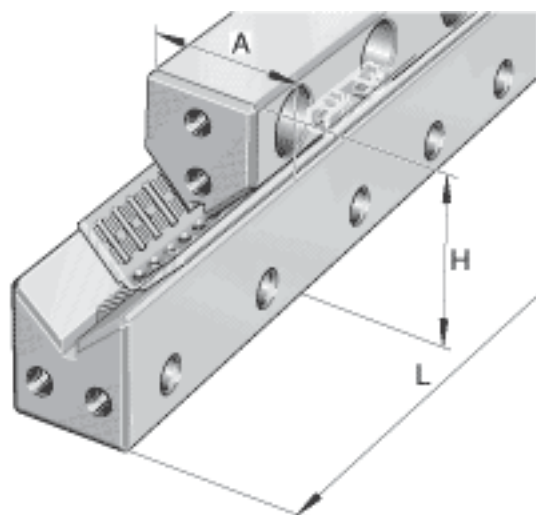


INA MVZ6035参数

尺寸	H	60	mm	公差: -0,2
	A	35	mm	-
	L _{max}	1300	mm	-
说明	37)			用于刮削器的孔, 终端件
	38)			孔的类型15
	39)			孔的类型10
	4)			标记
	40)			孔的类型03
尺寸	A ₃	35	mm	-
	a ₁	26	mm	-
	a _{min}	1.3 x 45		-
	C ₄	100	mm	-
	C _{5 min}	20	mm	-
	C _{6 min}	20	mm	-
	h ₁	11	mm	-
	h ₂	35	mm	-
	h ₃	20	mm	-
	K ₁	M8		-
	K ₃	M6		-
t _{min}	20	mm	-	
说明				带密封条设计

INA MVZ6035图片



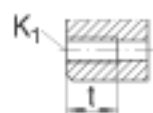
38)

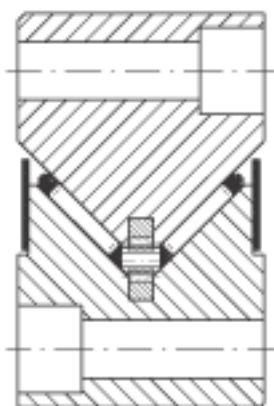
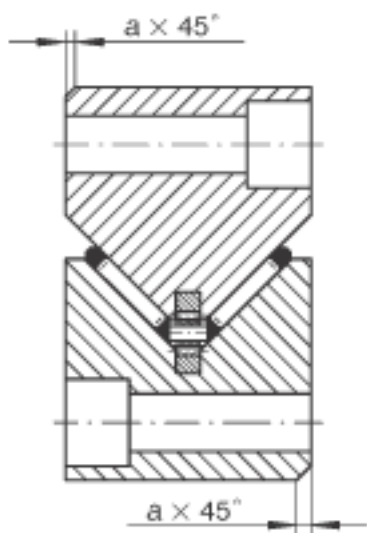


39)



40)





参考资料:<http://www.sozhou.com/p/27effd17.html>