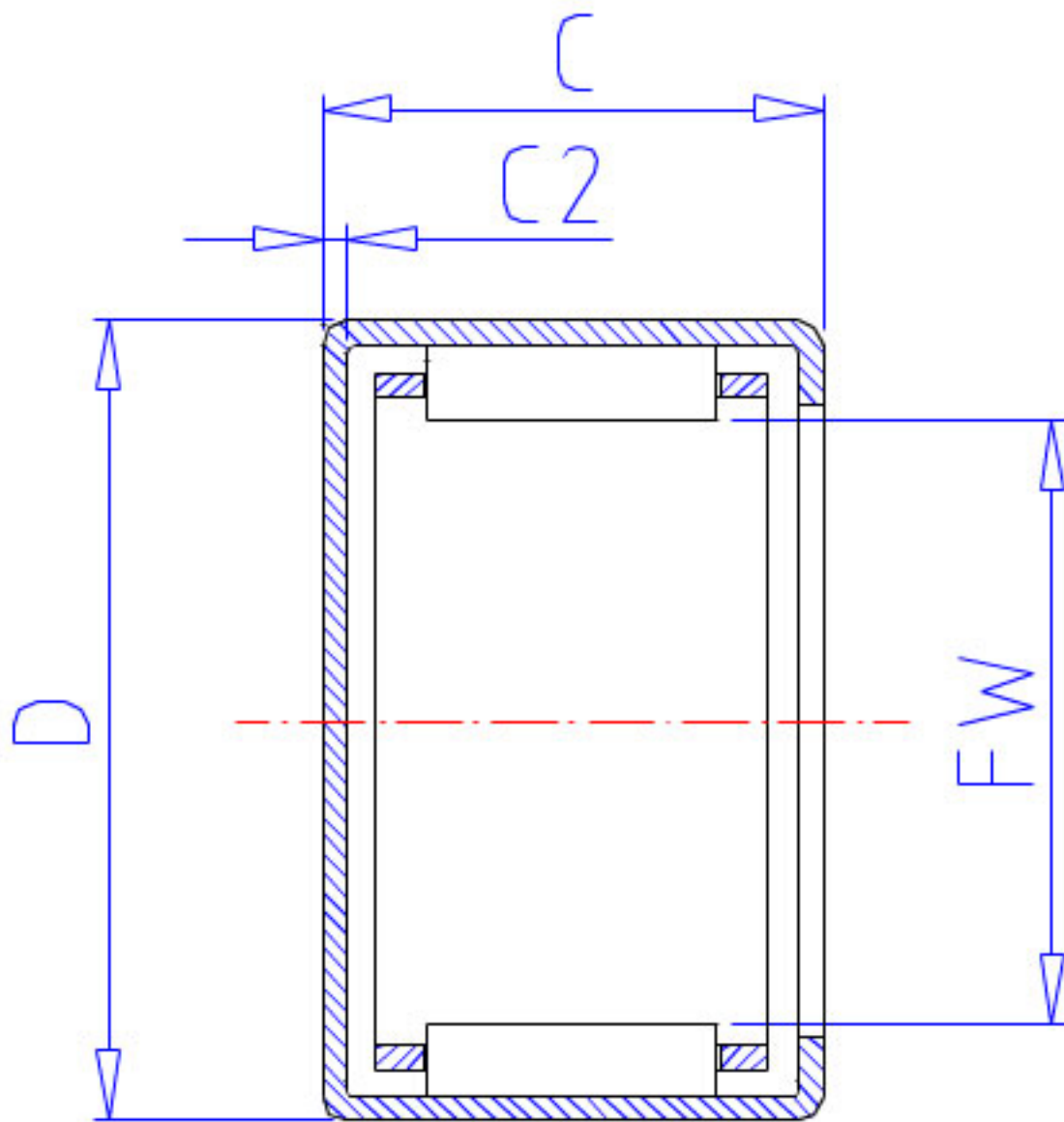


NSK MFJL-1012L参数

型号	型号	MFJL-1012L		-
外形尺寸	FW	10	mm	内径
	D	17		外径
	C	12	mm	宽度
	C2	1.0	mm	(最大)
基本额定载荷	CR	5700	N	动载荷
	CR2	580	kgf	动载荷
极限载荷	PMAX	2410	N	极限载荷
	PMAX2	246	kgf	极限载荷
极限转速	LS	36000	1/min	极限转速
重量	MASS	9.3	g	重量

NSK MFJL-1012L图片



参考资料:<http://www.sozhou.com/p/2801db62.html>

