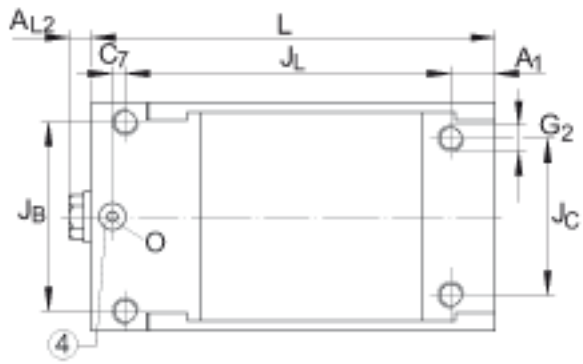
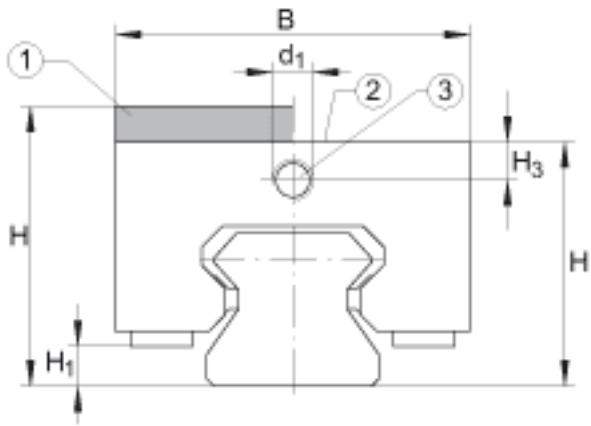
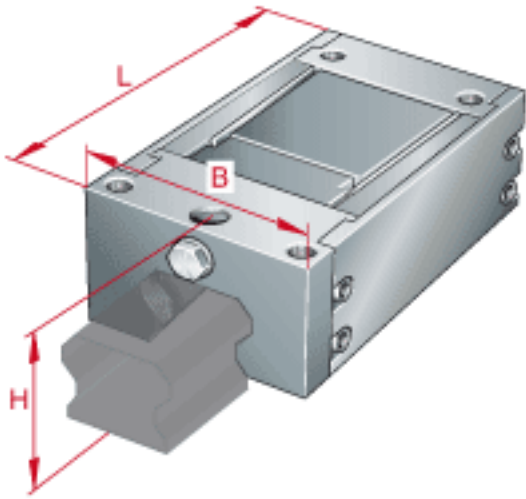


INA BKE. TSX45-D-H-S0参数

尺寸	L	141	mm	-	
说明	1)			带有适配器挡板	
	2)			没有调整板	
	3)			液压接头	
	4)			从上面进液压油（后缀-S0）进油孔的最大直径为：对尺寸 25 - 55 是 6 mm 对尺寸 65 是 15 mm	
尺寸	A <sub>1</sub>	15	mm	-	
	A <sub>L2</sub>	5	mm	-	
	C <sub>7</sub>	5	mm	-	
	d <sub>1</sub>	M8x1		-	
	G <sub>2</sub>	M10		-	
	H <sub>1</sub>	13	mm	-	
	H <sub>3</sub>	13	mm	-	
	J <sub>B</sub>	70	mm	-	
	J <sub>C</sub>	60	mm	-	
	J <sub>L</sub>	113	mm	-	
	0	7x1.5	mm	0形圈	
	说明		4300	N	夹紧力
					适合直线单元 RUE...-H（高系列滑块）
尺寸	H	70	mm	带有适配器挡板	
	B	85	mm	-	

INA BKE. TSX45-D-H-S0图片



参考资料:<http://www.sozhou.com/p/2806cab7.html>